

TEMA PULLERT

Design: Torben Rix, Leif Jensen, Ole Bruhn



Tema-serien består af væg-, pullert- og parkarmaturer som er kende-tegnet ved deres rustikke enkelhed i design og materialer. De galvaniserede udgaver er meget robuste og kræver ikke vedligeholdelse. De er blanke ved levering, men får hurtigt patina og bliver matte og mørkere i overfladen. Alle Tema produkterne fås i flere størrelsesvarianter og bestykses med LED, kompaktlysrør eller E27-varianter.

Tema Klampen - Ø 205 og 250

Tema Grønnegade - L 385 og 490

Tema Pullerten - H 1000 og 1100

Tema Parklygten - H 2450, 3000 og 3500



FOCUS-LIGHTING

TEMA PULLERT 1000 - LED

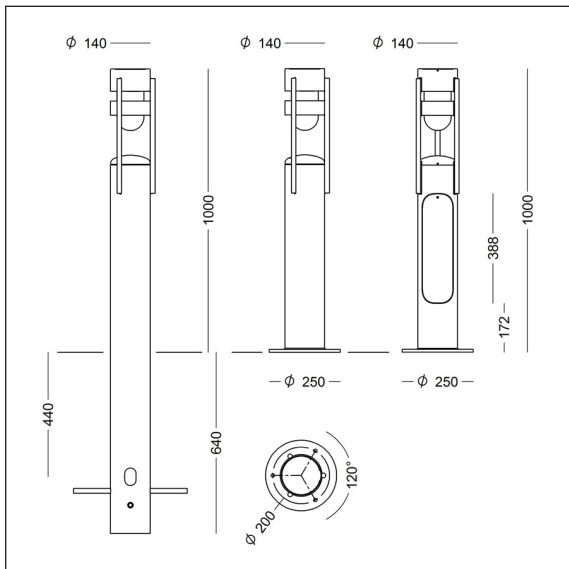
Design: Torben Rix, Leif Jensen, Ole Bruhn



Armaturspecifikation:

Materiale: Varmforzinket stål
 Afskærmning: Klar, slagfast polycarbonat med blændring
 Montering: Leveres med krydsfundament for nedgravning eller flange for påboltning.
 Tilslutning: 2 x 6 mm² kabel
 Klemmer: 5 x 25 mm²
 Klassifikation: IP54, klasse I
 Klasse II på bestilling
 Vægt: 26 kg
 Lyskildetyper: LED, kompaktlysrør eller E27 varianter.

Klasse II: Specialvare - ring for bestilling
 Sikringsindsats: for 1 el. 2 Neozed sikringer op til 16 A
 Tilslutning: 2 stk kabler, 4 x 16 mm²
 Klassifikation: IP44



Lyskilde- og driverspecifikation:

LED type: Bridgelux Vero 10
 Energiforbrug: 12 eller 17 W (350 eller 500 mA)
 Operationel levetid: min 100.000 timer ved ta max 25°C, L80B10
 Farvetemperatur: 2700, 3000 eller 4000 Kelvin
 Farvegengivelse: min 90 Ra
 Farvenøjagtighed: 3 Steps SDCM
 Virkningsgrad: 74%
 Driver: Helvar LED driver
 Dæmpbar mod tillæg
 Levetid: min 50.000 timer

Varianter

Tema Pullert 1000, LED							
Varenummer	Montering	Lyskilde, Bridgelux VERO 10					
7887-	for nedgravning	12 W, 350 mA					
7872-	på flange	12 W, 350 mA					
7888-	for nedgravning	17 W, 500 mA					
7873-	på flange	17 W, 500 mA					
Vælg koderne for farve, farvetemperatur og evt. dæmpning i tabellen nedenfor.							
Kombineres med:	Farve	Farvetemperatur		Dæmpning			
		9	galvaniseret	927	2700 K, 90 Ra	V	1-10 V
				930	3000 K, 90 Ra	D	Dali
		940	4000 K, 90 Ra				
Eksempel på varenr.:		7887-9930 = Tema Pullert for nedgravning, galvaniseret, 12 W LED, 3000 K 90 Ra					

TEMA PULLERT 1000 - ØVRIGE LYSKILDER

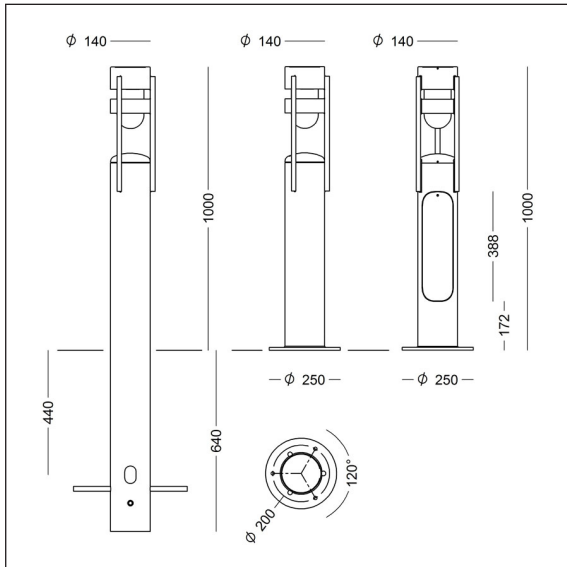
Design: Torben Rix, Leif Jensen, Ole Bruhn



Armaturspecifikation:

Materiale: Varmforzinket stål
Afskærmning: Klar, slagfast polycarbonat med blændring
Montering: Leveres med krydsfundament for nedgravning eller flange for påboltning.
Tilslutning: 2 x 6 mm² kabel
Klemmer: 5 x 25 mm²
Klassifikation: IP54, klasse I
 Klasse II på bestilling
Vægt: 26 kg
Lyskildetyper: LED, kompaktlysrør eller E27 varianter.

Klasse II: Specialvare - ring for bestilling
Sikringsindsats: for 1 el. 2 Neozed sikringer op til 16 A
Tilslutning: 2 stk kabler, 4 x 16 mm²
Klassifikation: IP44



Lyskildespecifikation:

E27 varianter: max 57 W, max længde 140 mm, max diameter 56 mm

Kompaktlysrør: 26 W TC-TEL, HF, GX24q-3, 4-pin
Samlet forbrug: 29 W
Virkningsgrad: 27%

Varianter

Tema Pullert 1000, E27 og kompaktlysrør			
Varenummer	Montering	Lyskilde	
7061-	for nedgravning	E27, max 57 W	
7064-	på flange	E27, max 57 W	
7261-	for nedgravning	26 W TC-TEL, HF	
7264-	på flange	26 W TC-TEL, HF	
Vælg koderne for farve og dæmpning i tabellen nedenfor.			
Kombineres med:	Farve	Dæmpning (kun kompaktlysrør)	
		9 galvaniseret	V 1-10 V
Eksempel på varenr.: 7061-9 = Tema Pullert for nedgravning, galvaniseret, E27			