

B i n g a



- Bank aus Hartholz mit Stahlwangen
- gerade Bank mit oder ohne Rückenlehne
- Rundbank frei nach Maß

urban selection®
RUNGE®

Binga: Rund oder linear.

Einfach zeitlos schlicht.



Werkstoffe

Bankfüße aus feuerverzinkten Stahlplatten von 15 mm Dicke. Holzbohlen aus langlebigem FSC®-zertifiziertem Hartholz (Zertifikat SCS-COC-000465).

**Oberflächen**

Stahlfüße: feuerverzinkt und standardmäßig in DB 703 Eisenglimmer Anthrazit lackiert (als Zusatzausstattung auch in Wunschfarbe nach RAL oder DB).

Holz: mehrfach fein geschliffen für angenehm glatte Oberflächen. Naturbelassen zur schnellen Vergrauung durch UV-Strahlung.

Holzlasur: dunkel-, hell- oder rotbraun (je dunkler und farbpigmenthaltiger die Lasur, desto besser der Schutz vor UV-Strahlung und damit vor Vergrauung).

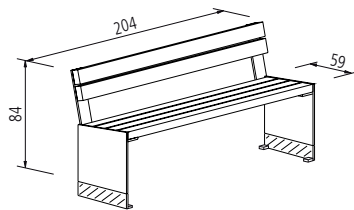
Holzlackierung (als Zusatzausstattung): in Wunschfarbe nach RAL atmungsaktiv und deckend.

Montage

Anlieferung Hocker 3-teilig, Bank 4-teilig, montagefertig zerlegt. Aufzuschrauben 15 cm unter Flur mit 2 x 2 Ankerdübeln S 10 x 60 oder zu fundamentieren 15 cm unter Flur mit 2 x 2 Edelstahllankern M 10 x 300 in 2 Streifen L 60 / B 15 / T 40 cm bei Bodenklasse 3-4.

Zusatzausstattung

4 Ankerdübel S 10 x 60 zum Aufschrauben oder 4 Edelstahllanker M 10 x 300 zum Fundamentieren. Holzbelag in Wunschfarbe nach RAL, deckend lackiert. Füße in Wunschfarbe nach RAL oder DB beschichtet.

**6403-E1411FSCN**

natur

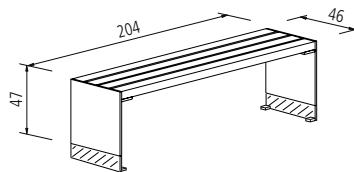
LV-Kurztext

Parkbank Binga / Runge mit Sitzbelag und Rückenlehnen aus langlebigem FSC-zertifiziertem Hartholz, naturbelassen (ohne Lasur), so dass Witterung und UV-Strahlung eine graue Holzpatina erzeugen. 4 Sitz- und 2 Rückenbohlen 10 x 5,5 cm mit stabilisierenden, unterwärtig verschraubten Mittelbändern. Sitzfläche sitzbequem leicht nach hinten geneigt. Knieleisten im optimalen Winkel passgenau hinter-schnitten. Stahlfüße und Mittelbänder feuerverzinkt und standardmäßig in DB 703 Eisenglimmer Anthrazit lackiert mit je 2 Befestigungslaschen zum Aufschrauben ca. 15 cm unter Flur. L 204 cm. Deutsches Patent- und Markenamt: Geschmacksmuster 40 2008 000 276.8. Gewicht 135 kg.

6403-E1411FSC

lasiert

zusätzlich dunkelbraun lasiert, sonst wie Art. 6403-E1411FSCN.

**6403-E1420FSCN**

natur

LV-Kurztext

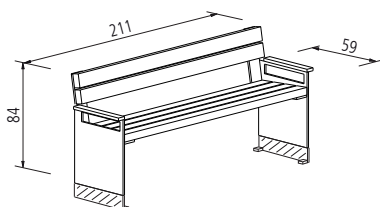
Hockerbank Binga / Runge mit Sitzbelag aus langlebigem FSC-zertifiziertem Hartholz, naturbelassen (ohne Lasur), so dass Witterung und UV-Strahlung eine graue Holzpatina erzeugen. 4 Sitzbohlen 10 x 5,5 cm mit stabilisierenden, unterwärtig verschraubten Mittelbändern. Stahlfüße und Mittelbänder feuerverzinkt und standardmäßig in DB 703 Eisenglimmer Anthrazit lackiert mit je 2 Befestigungslaschen zum Aufschrauben ca. 15 cm unter Flur. L 204 cm. Deutsches Patent- und Markenamt: Geschmacksmuster 40 2008 000 276.8. Gewicht 101 kg.

6403-E1420FSC

lasiert

zusätzlich dunkelbraun lasiert, sonst wie Art. 6403-E1420FSCN.

Sitzgruppe mit Tisch, dieser mit eingerückten Füßen zum bequemen Einstieg.



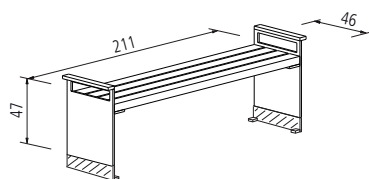
6403-E1413FSCN
natur

LV-Kurztext

Parkbank Binga / Runge mit Sitzbelag-, Rücken und Armlehnen aus langlebigem FSC-zertifiziertem Hartholz, naturbelassen (ohne Lasur), so dass Witterung und UV-Strahlung eine graue Holzpatina erzeugen. 4 Sitz- und 2 Rückenbohlen 10 x 5,5 cm mit stabilisierenden, unterwärtig verschraubten Mittelbändern. Sitzfläche sitzbequem leicht nach hinten geneigt. Knieleisten im optimalen Winkel passgenau hinterschnitten. Stahlfüße mit einem rechteckigen Ausschnitt von 7 x 39 cm zwischen Sitzfläche und Armlehne. Stahlfüße und Mittelbänder feuerverzinkt und standardmäßig in DB 703 Eisenglimmer Anthrazit lackiert mit je 2 Befestigungslaschen zum Aufschrauben ca. 15 cm unter Flur. L 211 cm. Deutsches Patent- und Markenamt: Geschmacksmuster 40 2008 000 276.8. Gewicht 135 kg.

6403-E1413FSC
lasiert

zusätzlich dunkelbraun lasiert, sonst wie Art. 6403-E1413FSCN.



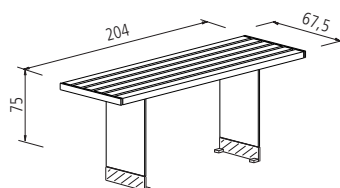
6403-E1422FSCN
natur

LV-Kurztext

Hockerbank Binga / Runge mit Sitzbelag und Armlehnen aus langlebigem FSC-zertifiziertem Hartholz, naturbelassen (ohne Lasur), so dass Witterung und UV-Strahlung eine graue Holzpatina erzeugen. 4 Sitzbohlen 10 x 5,5 cm mit stabilisierenden, unterwärtig verschraubten Mittelbändern. Stahlfüße mit einem rechteckigen Ausschnitt von 7 x 39 cm zwischen Sitzfläche und Armlehne. Stahlfüße und Mittelbänder feuerverzinkt und standardmäßig in DB 703 Eisenglimmer Anthrazit lackiert mit je 2 Befestigungslaschen zum Aufschrauben ca. 15 cm unter Flur. L 211 cm. Deutsches Patent- und Markenamt: Geschmacksmuster 40 2008 000 276.8. Gewicht 170 kg.

6403-E1422FSC
lasiert

zusätzlich dunkelbraun lasiert, sonst wie Art. 6403-E1422FSCN.



6465-E2410FSCN
natur

LV-Kurztext

Tisch Binga / Runge mit Tischbelag aus langlebigem FSC-zertifiziertem Hartholz, naturbelassen (ohne Lasur), so dass Witterung und UV-Strahlung eine graue Holzpatina erzeugen. 6 Tischbohlen 10 x 5,5 cm, stirnseitig jeweils mit einer DB 703 beschichteten Stahlblende eingefasst. Tischhöhe 75 cm nach Einbau. Rechteckige, zurückspringende Füße aus 15 mm dickem Stahl, feuerverzinkt und in DB 703 Eisenglimmer Anthrazit lackiert, mit 4 Befestigungslaschen, zum Aufschrauben ca. 15 cm unter Flur. L 204 cm. Gewicht 180 kg.

6465-E2410FSC
lasiert

zusätzlich dunkelbraun lasiert, sonst wie Art. 6465-E2410FSCN.

Einfach vielfältig, das Banksystem Binga. Gleichgültig ob

linear, eckig oder rund, einer individuellen Raumgestaltung sind

keine Grenzen gesetzt. Dauerhaftes und wartungsarmes

Hartholz sowie massive Stahlwangen von 15 mm Dicke schaffen

Vertrauen und lassen die zeitlos schlichte Form in sich ruhen.



Binga Hockerbank mit FSC-zertifizierten Hartholzbohlen und Stahlfüßen, feuerverzinkt und DB 703 Eisenglimmer Anthrazit lackiert. (Art. 6403-E1420FSCN).



Die Rückenlehnenbank mit sitzbequemer leicht nach hinten geneigter Sitzfläche und dazu passend hinterschnittener Knieleiste (Art. 6403-E1411FSCN).



Gerade und runde Elemente bieten viel Gestaltungsspielraum (Abb. Füße in DB 703 Eisenglimmer Anthrazit).

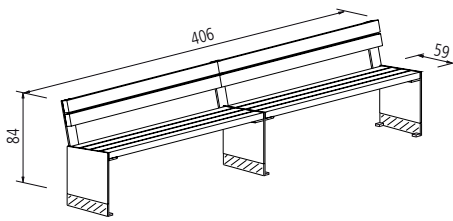


Rundbänke fertigen wir genau nach Maß.



Gut kombinierbar mit dem ausgezeichneten Abfallbehälter Fly.

Weiteres Außenmobiliar in unserem Gesamtprogramm | www.Durch-die-Bank-gut.de



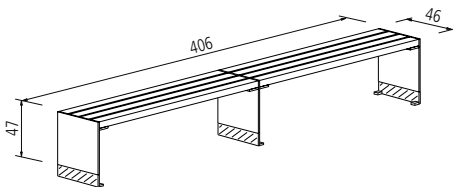
6413-E1Y11FSCN
natur

LV-Kurztext

Reihen-Bank Binga / Runge mit Sitzbelag aus langlebigem FSC-zertifiziertem Hartholz, naturbelassen (ohne Lasur), so dass Witterung und UV-Strahlung eine graue Holzpatina erzeugen. 2 x 4 Sitz- und 2 x 2 Rückenbohlen 10 x 5,5 cm mit stabilisierenden, unterwärtig verschraubten Mittelbändern. Füße und Sitzfläche sitzbequem leicht nach hinten geneigt. Knieleisten im optimalen Winkel passgenau hinterschnitten. Stahlfüße und Mittelbänder feuerverzinkt und standardmäßig in DB 703 Eisenglimmer Anthrazit lackiert mit je 2 Befestigungslaschen zum Aufschrauben ca. 15 cm unter Flur. L 406 cm. Deutsches Patent- und Markenamt: Geschmacksmuster 40 2008 000 276.8. Gewicht 235 kg.

6413-E1Y20FSC
lasiert

zusätzlich dunkelbraun lasiert, sonst wie Art. 6413-E1Y11FSCN.



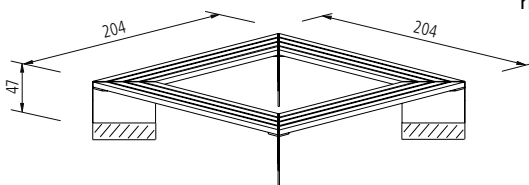
6413-E1Y20FSCN
natur

LV-Kurztext

Reihen-Hockerbank Binga / Runge mit Sitzbelag aus langlebigem FSC-zertifiziertem Hartholz, naturbelassen (ohne Lasur), so dass Witterung und UV-Strahlung eine graue Holzpatina erzeugen. 2 x 4 Sitzbohlen 10 x 5,5 cm mit stabilisierenden, unterwärtig verschraubten Mittelbändern. Quadratische Stahlfüße und Mittelbänder feuerverzinkt und standardmäßig in DB 703 Eisenglimmer Anthrazit lackiert mit je 2 Befestigungslaschen zum Aufschrauben ca. 15 cm unter Flur. L 406 cm. Deutsches Patent- und Markenamt: Geschmacksmuster 40 2008 000 276.8. Gewicht 170 kg.

6413-E1Y20FSC
lasiert

zusätzlich dunkelbraun lasiert, sonst wie Art. 6413-E1Y20FSCN.



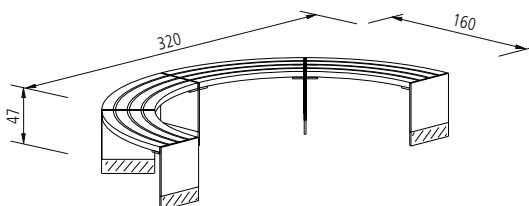
6413-E0000FSCN
natur

LV-Kurztext

Vieleck-Hockerbank Binga / Runge mit Sitzbelag aus langlebigem FSC-zertifiziertem Hartholz, naturbelassen (ohne Lasur), so dass Witterung und UV-Strahlung eine graue Holzpatina erzeugen. Je Belag 4 Sitzbohlen 10 x 5,5 cm mit stabilisierenden, unterwärtig verschraubten Mittelbändern. Rechteckige Stahlfüße und Mittelbänder feuerverzinkt und standardmäßig in DB 703 Eisenglimmer Anthrazit lackiert mit je 2 Befestigungslaschen zum Aufschrauben ca. 15 cm unter Flur. L 204 x 204 cm. Deutsches Patent- und Markenamt: Geschmacksmuster 40 2008 000 276.8.

6413-E0000FSC
lasiert

zusätzlich dunkelbraun lasiert, sonst wie Art. 6413-E0000FSCN.



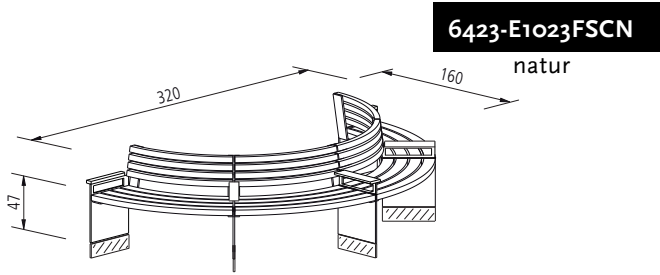
6423-E0000FSCN
natur

LV-Kurztext

Hockerrundbank Binga / Runge frei nach Maß mit Sitzbelag aus langlebigem FSC-zertifiziertem Hartholz, naturbelassen (ohne Lasur), so dass Witterung und UV-Strahlung eine graue Holzpatina erzeugen. Je Segment 4 Sitzleisten 10 x 3,5 cm mit vorder- und rückseitiger Blindleiste von 2 cm Höhe für 5,5 cm Sichkante und unterwärtig verschraubten stabilisierenden Mittelbändern. Innendurchmesser nach Wunsch (mind. 100 cm), als Voll- oder Teilkreis lieferbar. Quadratische Stahlfüße und Mittelbänder feuerverzinkt und standardmäßig in DB 703 Eisenglimmer Anthrazit lackiert mit je 2 Befestigungslaschen zum Aufschrauben ca. 15 cm unter Flur. Deutsches Patent- und Markenamt: Geschmacksmuster 40 2008 000 276.8.

6423-E0000FSC
lasiert

zusätzlich dunkelbraun lasiert, sonst wie Art. 6423-E0000FSCN.



6423-E1023FSCN

natur

LV-Kurztext

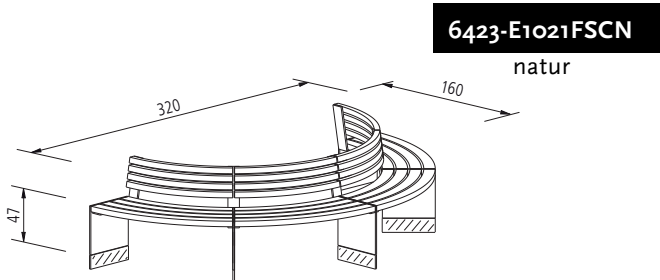
Rundbank Binga / Runge als Aussensitzer frei nach Maß mit Sitzbelag-, Rücken- und Armlehnen aus langlebigem FSC-zertifiziertem Hartholz, naturbelassen (ohne Lasur), so dass Witterung und UV-Strahlung eine graue Holzpatina erzeugen. Je Segment 4 Sitzleisten 10 x 3,5 cm mit vorder- und rückseitiger Blendleiste von 2 cm Höhe für 5,5 cm Sichkante und unterwärtig verschraubten stabilisierenden Mittelbändern. Innendurchmesser nach Wunsch (mind. 100 cm), als Voll- oder Teilkreis lieferbar. Stahlfüße mit einem rechteckigen Ausschnitt von 7 x 39 cm zwischen Sitzfläche und Armlehne. Stahlfüße und Mittelbänder feuerverzinkt und standardmäßig in DB 703 Eisenglimmer Anthrazit lackiert mit je 2 Befestigungsglaschen zum Aufschrauben ca. 15 cm unter Flur. Deutsches Patent- und Markenamt: Geschmacksmuster 40 2008 000 276.8.

6423-E1023FSC

lasiert

zusätzlich dunkelbraun lasiert, sonst wie Art. 6423-E1023FSCN.

LV-Kurztext



6423-E1021FSCN

natur

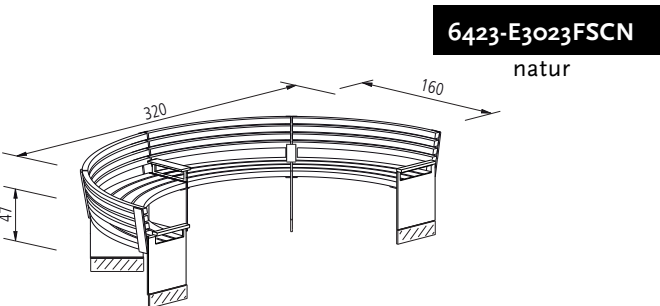
Rundbank Binga / Runge als Aussensitzer frei nach Maß mit Sitzbelag-, Rücken- und Armlehnen aus langlebigem FSC-zertifiziertem Hartholz, naturbelassen (ohne Lasur), so dass Witterung und UV-Strahlung eine graue Holzpatina erzeugen. Je Segment 4 Sitzleisten 10 x 3,5 cm mit vorder- und rückseitiger Blendleiste von 2 cm Höhe für 5,5 cm Sichkante und unterwärtig verschraubten stabilisierenden Mittelbändern. Innendurchmesser nach Wunsch (mind. 100 cm), als Voll- oder Teilkreis lieferbar. Quadratische Stahlfüße und Mittelbänder feuerverzinkt und standardmäßig in DB 703 Eisenglimmer Anthrazit lackiert mit je 2 Befestigungsglaschen zum Aufschrauben ca. 15 cm unter Flur. Deutsches Patent- und Markenamt: Geschmacksmuster 40 2008 000 276.8.

6423-E1021FSC

lasiert

zusätzlich dunkelbraun lasiert, sonst wie Art. 6423-E1021FSCN.

LV-Kurztext



6423-E3023FSCN

natur

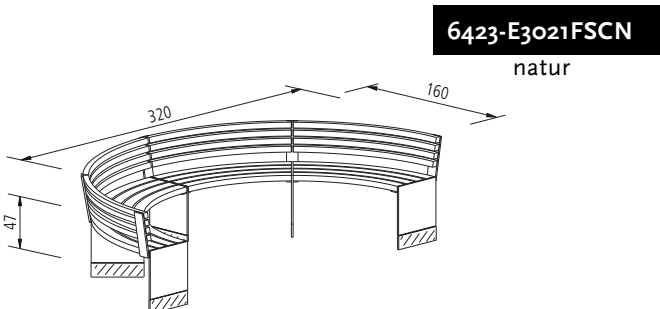
Rundbank Binga / Runge als Innensitzer frei nach Maß mit Sitzbelag-, Rücken- und Armlehnen aus langlebigem FSC-zertifiziertem Hartholz, naturbelassen (ohne Lasur), so dass Witterung und UV-Strahlung eine graue Holzpatina erzeugen. Je Segment 4 Sitzleisten 10 x 3,5 cm mit vorder- und rückseitiger Blendleiste von 2 cm Höhe für 5,5 cm Sichkante und unterwärtig verschraubten stabilisierenden Mittelbändern. Innendurchmesser nach Wunsch (mind. 100 cm), als Voll- oder Teilkreis lieferbar. Stahlfüße mit einem rechteckigen Ausschnitt von 7 x 39 cm zwischen Sitzfläche und Armlehne. Stahlfüße und Mittelbänder feuerverzinkt und standardmäßig in DB 703 Eisenglimmer Anthrazit lackiert mit je 2 Befestigungsglaschen zum Aufschrauben ca. 15 cm unter Flur. Deutsches Patent- und Markenamt: Geschmacksmuster 40 2008 000 276.8.

6423-E3023FSC

lasiert

zusätzlich dunkelbraun lasiert, sonst wie Art. 6423-E3023FSCN.

LV-Kurztext



6423-E3021FSCN

natur

Rundbank Binga / Runge als Innensitzer frei nach Maß mit Sitzbelag-, Rücken- und Armlehnen aus langlebigem FSC-zertifiziertem Hartholz, naturbelassen (ohne Lasur), so dass Witterung und UV-Strahlung eine graue Holzpatina erzeugen. Je Segment 4 Sitzleisten 10 x 3,5 cm mit vorder- und rückseitiger Blendleiste von 2 cm Höhe für 5,5 cm Sichkante und unterwärtig verschraubten stabilisierenden Mittelbändern. Innendurchmesser nach Wunsch (mind. 100 cm), als Voll- oder Teilkreis lieferbar. Quadratische Stahlfüße und Mittelbänder feuerverzinkt und standardmäßig in DB 703 Eisenglimmer Anthrazit lackiert mit je 2 Befestigungsglaschen zum Aufschrauben ca. 15 cm unter Flur. Deutsches Patent- und Markenamt: Geschmacksmuster 40 2008 000 276.8.

6423-E3021FSC

lasiert

zusätzlich dunkelbraun lasiert, sonst wie Art. 6423-E3021FSCN.

Binga Hockerbank, auf der Landesgartenschau Bingen (Sonderausführung mit einer zusätzlichen Sitzbohle).



Binga Rückenlehnenbank, Landesgartenschau Bingen.



Weitere Referenzbilder unter www.Stadt-Land-Park.de



FSC-zertifizierter Betrieb, SCS-COC-000465.
Mit dem FSC-Warenzeichen werden Holzprodukte ausgezeichnet, die aus vorbildlich bewirtschafteten Wäldern stammen, unabhängig zertifiziert nach den strengen Richtlinien des Forest Stewardship Council®. Fragen Sie nach unseren FSC-zertifizierten Produkten!