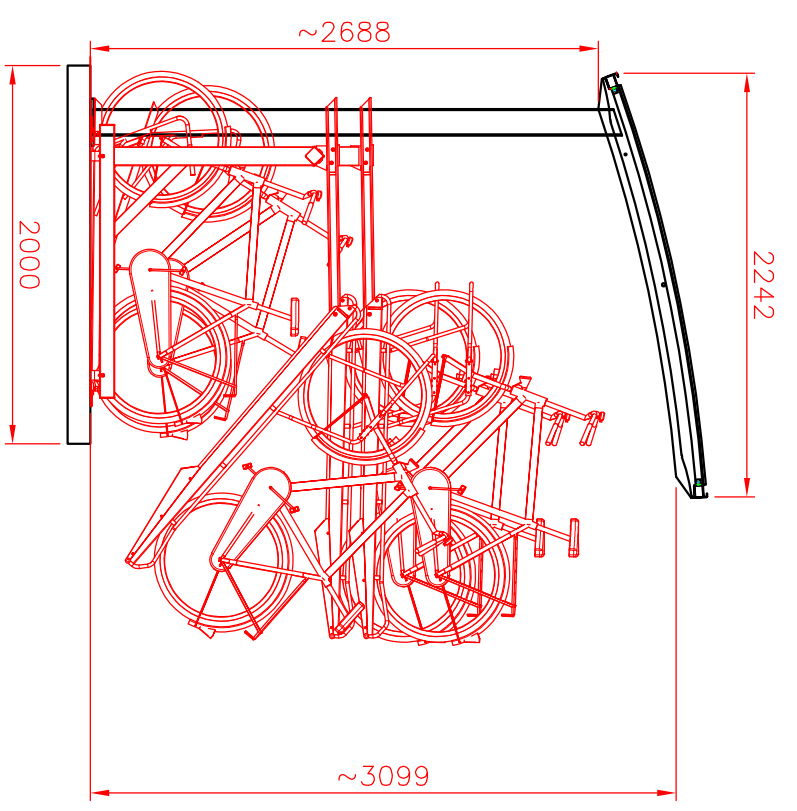
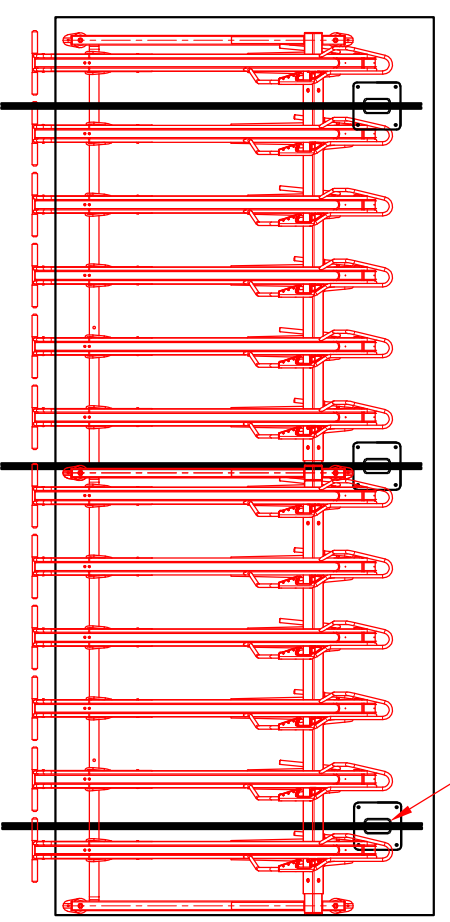


ELLUCKA
 INKOMMANDE EL



Nr.		Ant.		Ändring och/eller medd.-nr		Datum		Inf.		Godk.	
<p>OMNI TRAFIKMILJÖ BJORNSTORPSSVÄGEN 2 TFN 0472-44500 342 30 ALVESTA FAX 0472-40029</p>											
Det.nr	Ant.	Benämning			Material	Mod.nr.ämne dimension		Anm.			
Konstr.	Ritad	Kop.	Kont.	Stand.	Formot	Skala	1:40	Generell tolerans		Objektnummer	
-	-	-	-	-	A3	-	-	SS-ISO 2768-m		20200316	
								Ritningsnummer		Rev.	
								CYKELSKYDD G 24PL		-	
								CYKELSKYDD L-4750 TVÄVÄNINGENS CYKELSTÄLL 24 PLATSER			