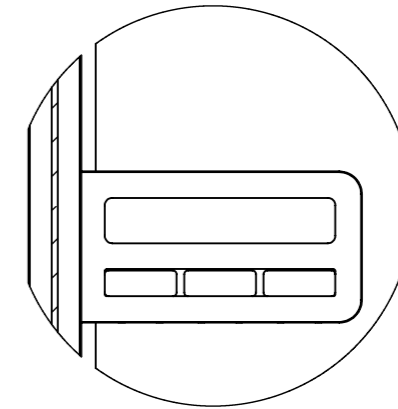
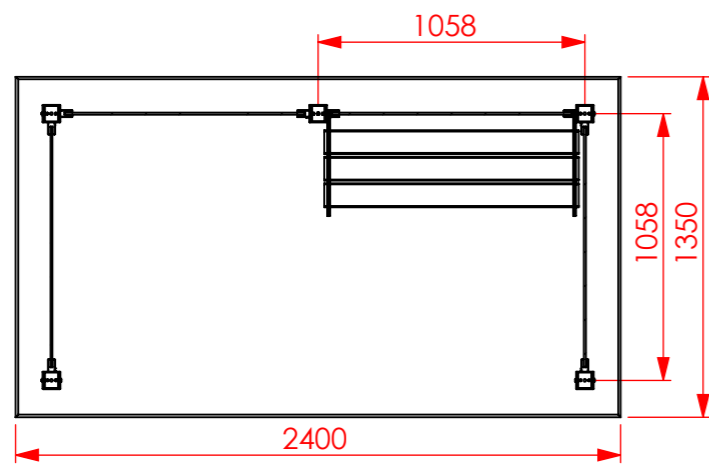


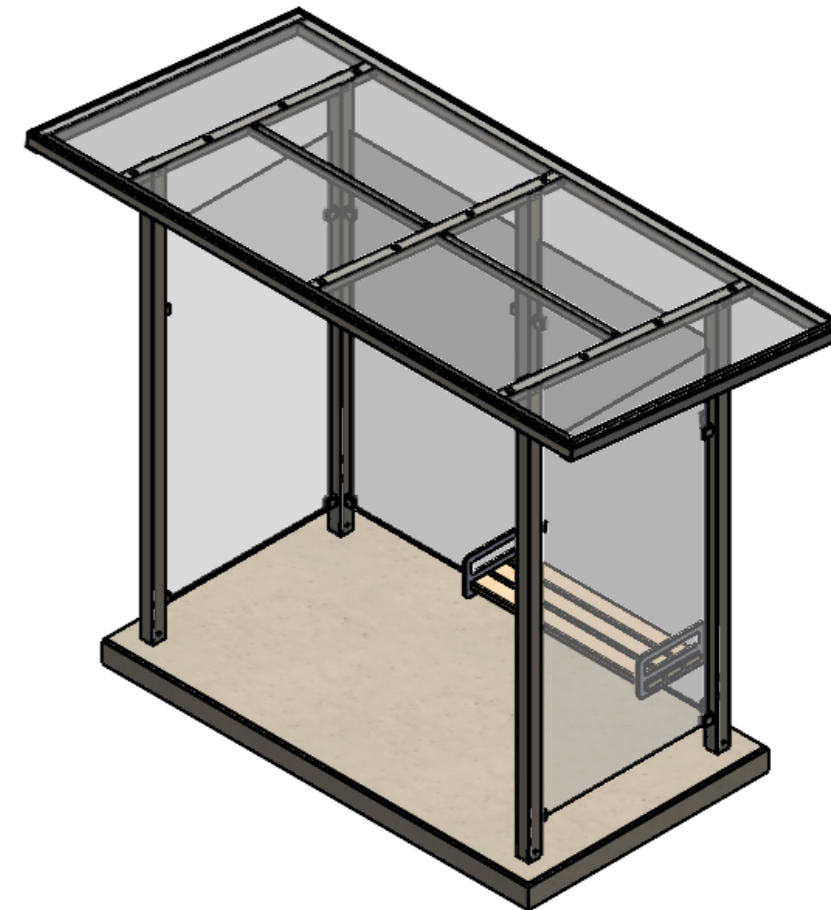
SECTION B-B  
SCALE 1 : 30




DETAIL C  
SCALE 1 : 10



SECTION A-A  
SCALE 1 : 30



Konstr. PG	Ritad	Kop. -	Godk.	Format A3	Art.Nr	Generell tolerans SS-ISO 2768-m	Skala 1:30
						Ordernummer	Datum 231121
						Ritningsnummer	Rev. -

Rev	Ant	Ändring och/eller medd.-nr.	Datum	Inf.	Godk.
-----	-----	-----------------------------	-------	------	-------

Björnstorpavägen 2  
342 30 Alvesta  
Tel: 0472-44500

,SQ 2