



scoop

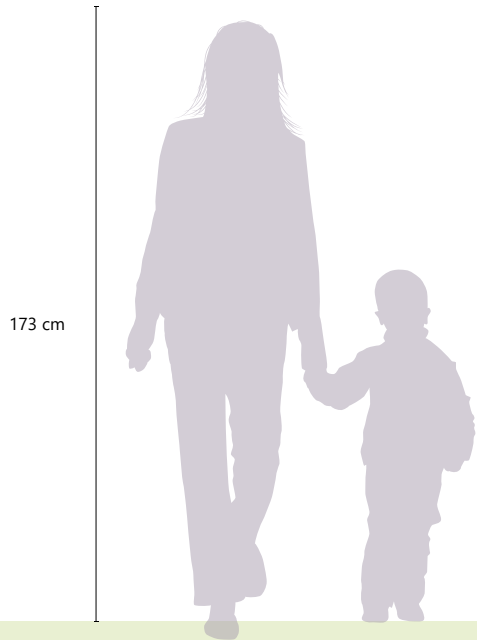
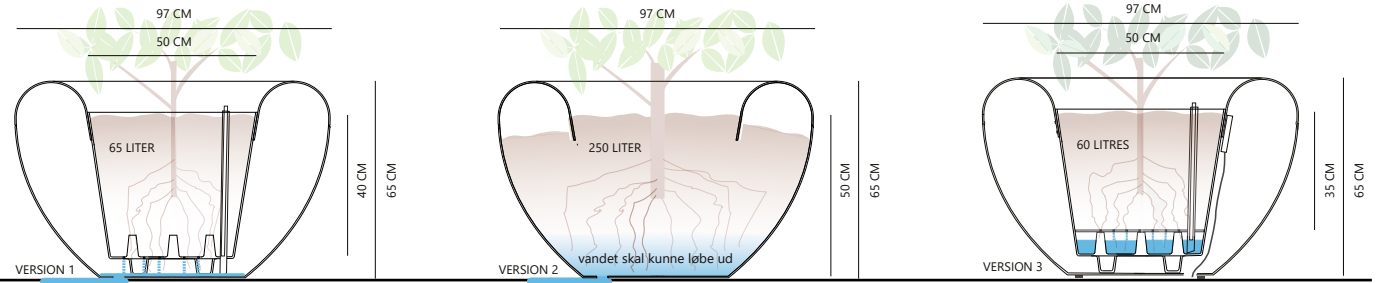
PLANTERS

Indholdsfortegnelse

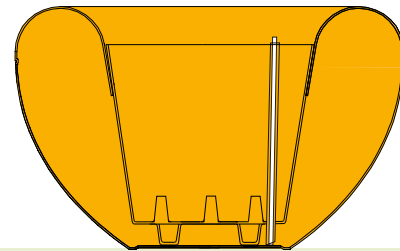
Dimensioner & volumen	1
Teknisk specifikation af Scoop Light & Scoop rengøring	2
Scoop udendørs	3
Scoop indendørs	4
Montage med F2 beslag - udendørs	5
Montage med F3 & F4 beslag - udendørs	6
Montage H1 beslag & hjul	7
Fastgørelse af træ til Scoop	8
Scoop, miljøet & Green Good Design Award	9

manga
street

MONTAGE



65 cm

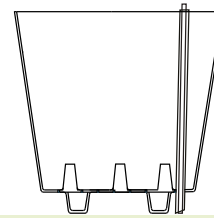


97 cm

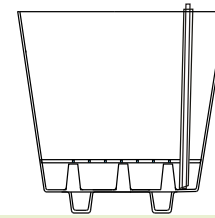
UDENDØRS

INDENDØRS

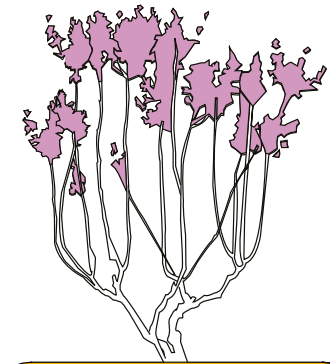
40 cm



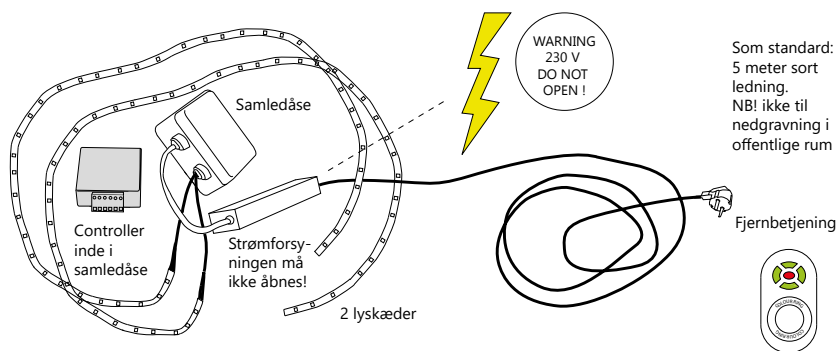
50 cm



65 cm



97 cm



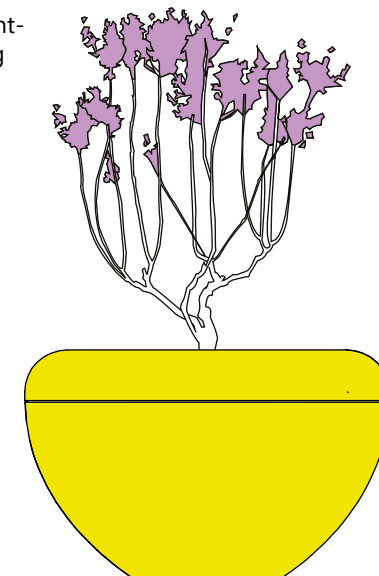
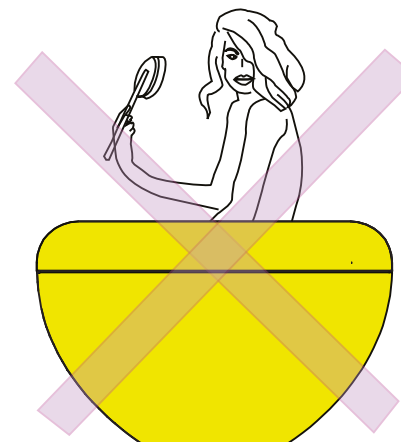
Scoop Light lyskæde - farveskift og lysdæmpning.
 Lyskæden består af 2 stk. 1,6 meter LED-bånd. En vandtæt boks til controlleren (controlleren er ikke vandtæt) og en vandtæt strømforsyning. Lyset bliver styret af en fjernbetjening (ikke vandtæt).
 Specifikationer på LED-bånd med farveskift:
 Varenr.: LSS5030RGB
 Spænding 12V DC
 Udstrålingsvinkel 120 grader
 Forbrug for bånd med farveskift - 7,2 pr meter. Samlet = 23 w + 4 w på strømforsyning = 27 w i alt pr time - Energi klasse A
 Lysstrøm pr. meter : 540 Lm
 5050 SMD - 30 stk/m
 IP 67
 Levetid: 50.000 timer
 Strømforsyning er CE godkendt efter de europæiske normer.
 Strømforsyningen er på 30 w - 13 vdc - Vandtæt IP 67

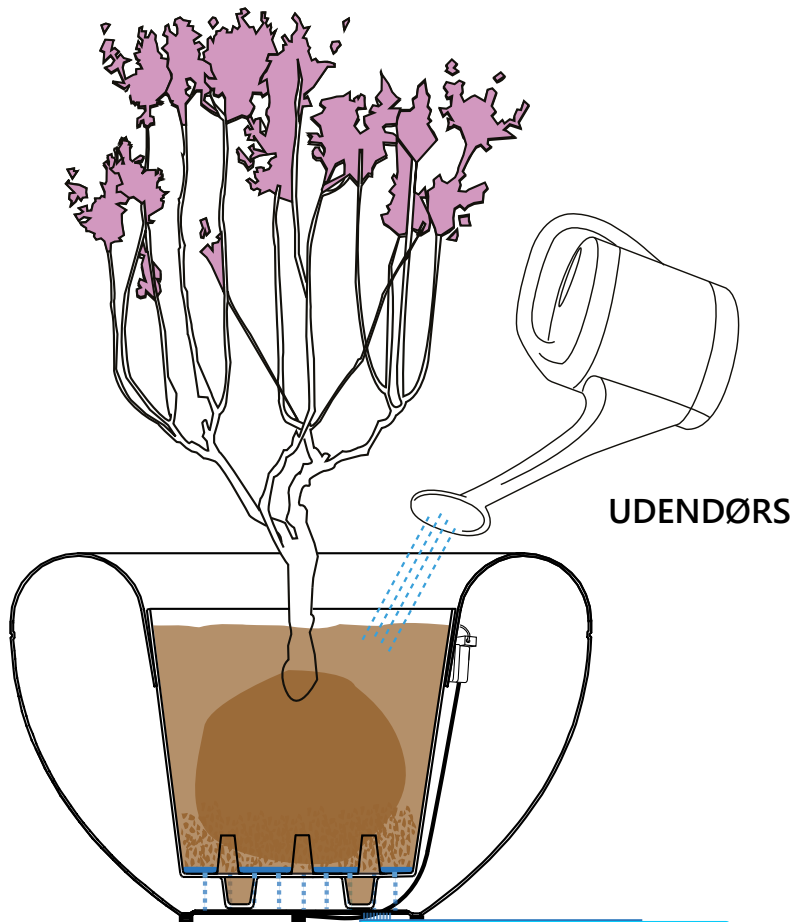
RENGØRINGSVEJLEDNING - UDENDØRS

- 1 Brug højtryksrensere på ydersiden af Scoop i kombination med en blød svamp og evt. sæbe på meget beskidte områder (ikke samtidigt). Vask IKKE LED lyskæder, controller, strømforsyning og fjernbetjening!
- 2 Gummi og Plast Cleaner (samme som anvendes til biler) Spray på når Scoop eller Scoop Light er tør og tør efter med en blød klud. Fjerner pletter, men er sjældent nødvendig. Eller: Brug grundrengøringsmiddel, en blød svamp og varmt vand, men ovennævnte er bedst.

SCOOP OG SCOOP LIGHT - KUN TIL TRÆER OG BUSKE

Scoop og Scoop Light er udelukkende til tilplantning af træer og buske og er ikke til at bade og svømme i!



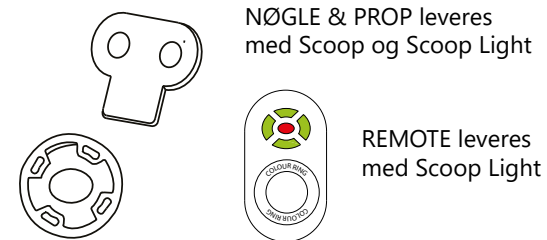
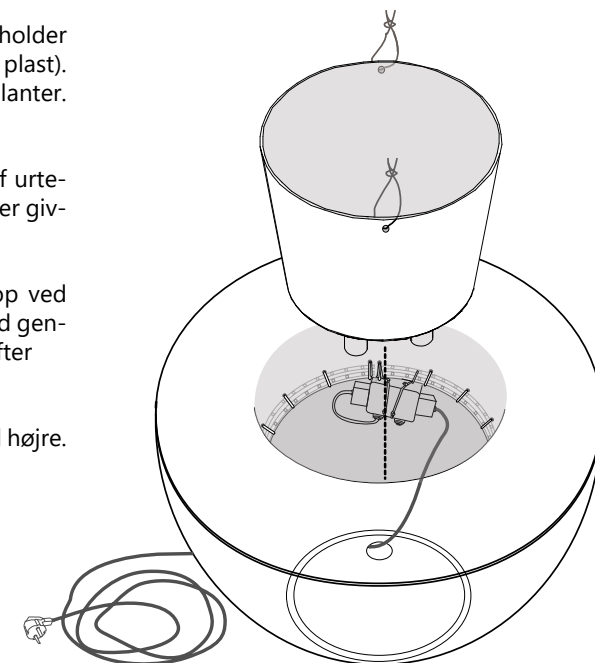
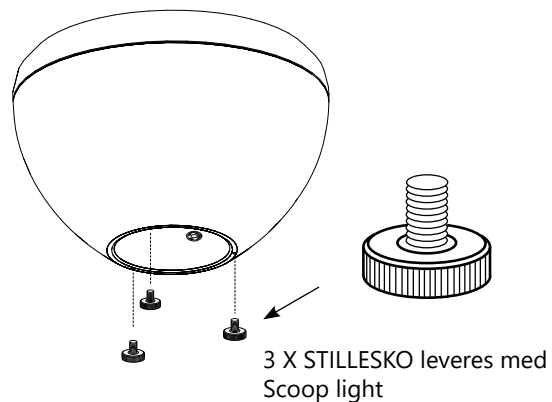


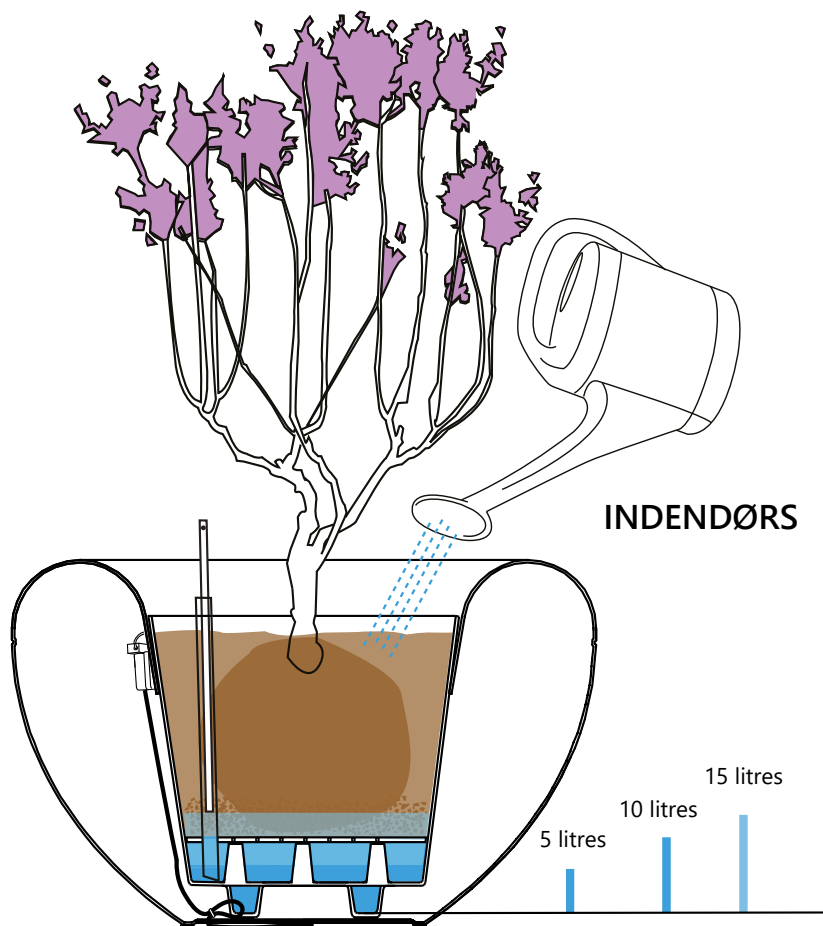
Ved Scoop til udendørs brug leveres den inderste beholder MED huller i bunden (Denne er altid i sort genbrugt plast). Den passer stramt inden i Scoop og det er i den man planter. Fyld ikke jord over kanten på den indvendige del.

Scoop Light leveres med LED-lys påsat underkanten af urtepotten. Den leveres og monteres også med stillesko, der giver plads til ledningen i bunden af Scoop.

Skrub bundproppen ud i drænhullet i bunden af Scoop ved hjælp af den medfølgende plastknøgle. Vandet løber ud gennem drænhullerne i den indvendige del, og løber derefter igennem det store hul i bunden af Scoop.

Placer den inderste del i Scoop som vist på tegningen til højre. Nu er Scoop / Scoop Light klar til tilplantning.





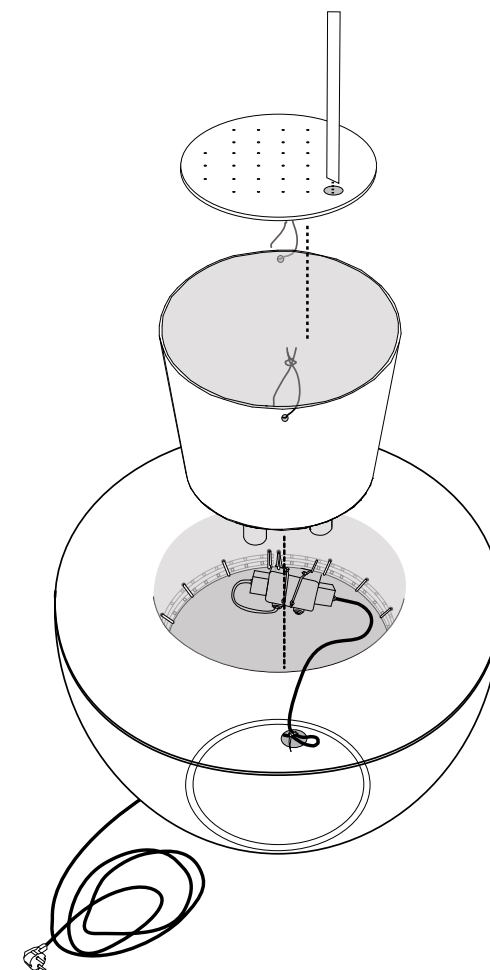
Ved Scoop til indendørs brug leveres den inderste del UDEN huller. Den passer stramt indeni Scoop. Det er i den inderste del man planter. (Den er altid i sort genbrugsplast.)

Scoop Light leveres med LED-lys påsat under kanten af urtepotten. Scoop leveres med stillesko, der giver plads til ledningen (Se side 3).

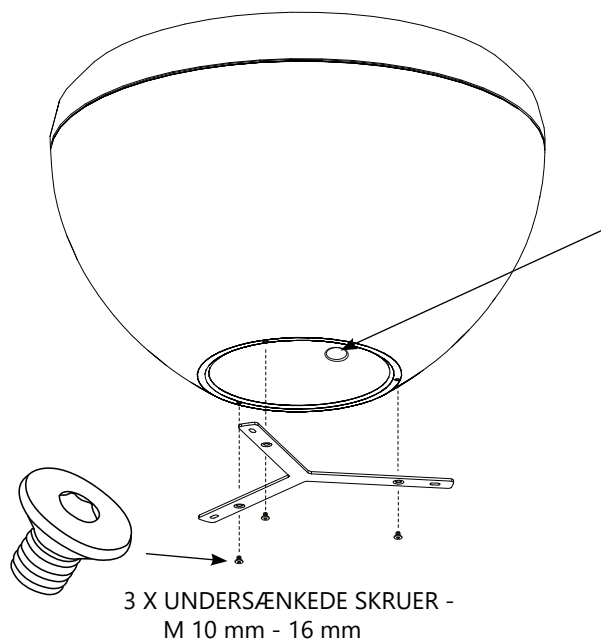
Placer den sorte beholder i Scoop og herefter den cirkulære skive indeni. Røret til vandmåleren (en sort cylinder i polystyren) passer i det store hul i skiven. Scoop er nu klar til plantning.

Vand eller plant IKKE over kanten på den sorte beholder når urtepotten er i brug da vandet kan løbe ud igennem drænhullet i bunden af Scoop. For ekstra sikkerhed kan du tilføje en tynd tætningsliste (som bruges til vinduer) for at tætte den inderste beholder ekstra godt i Scoop.

Sæt vandmåleren i røret. Denne vil hæve og sænke sig afhængigt af mængden af vand i reservoiret. Røret kan skæres ned til lige over jordoverfladen, hvis det foretrækkes. Ideelt bør reservoiret være fuld af vand, så rødderne kan opsuge vandet via kapillar virkning.

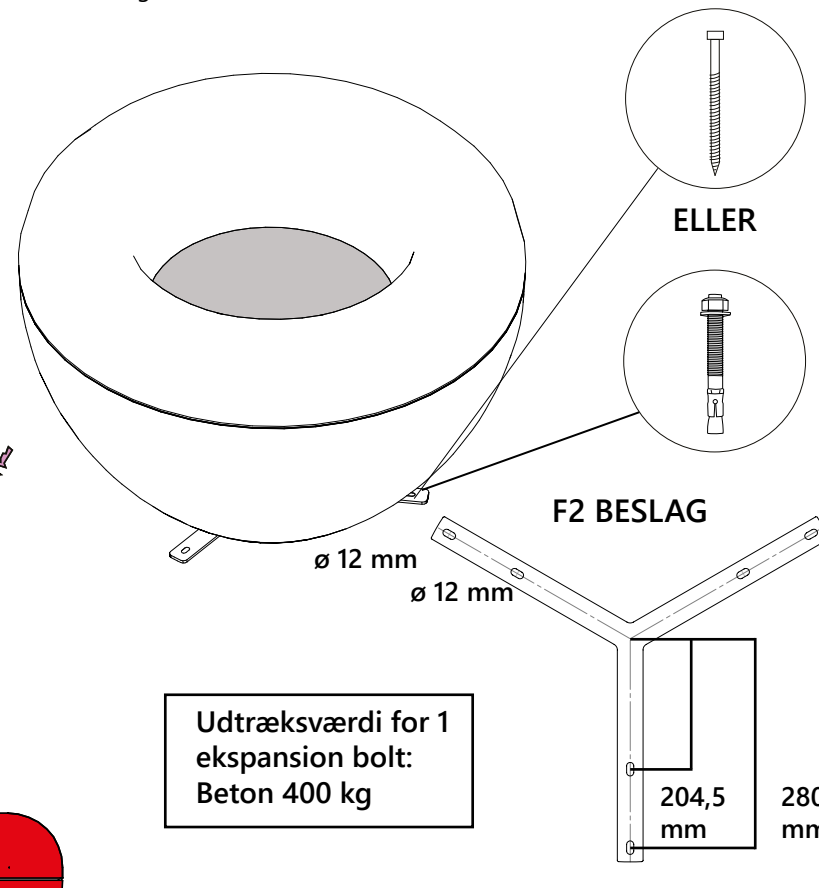


FASTGØRELSE MED F2 BESLAG



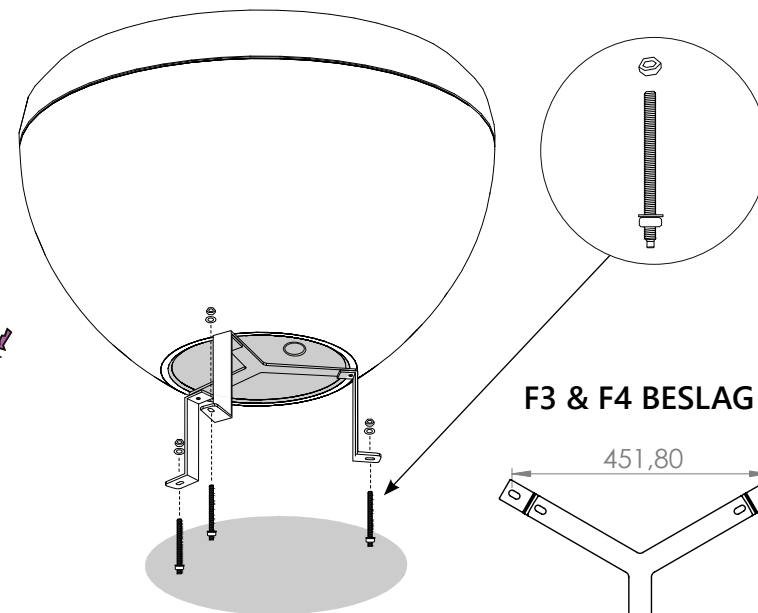
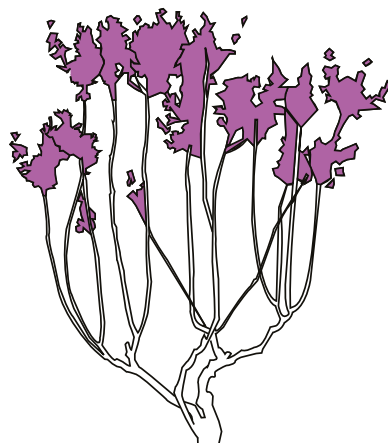
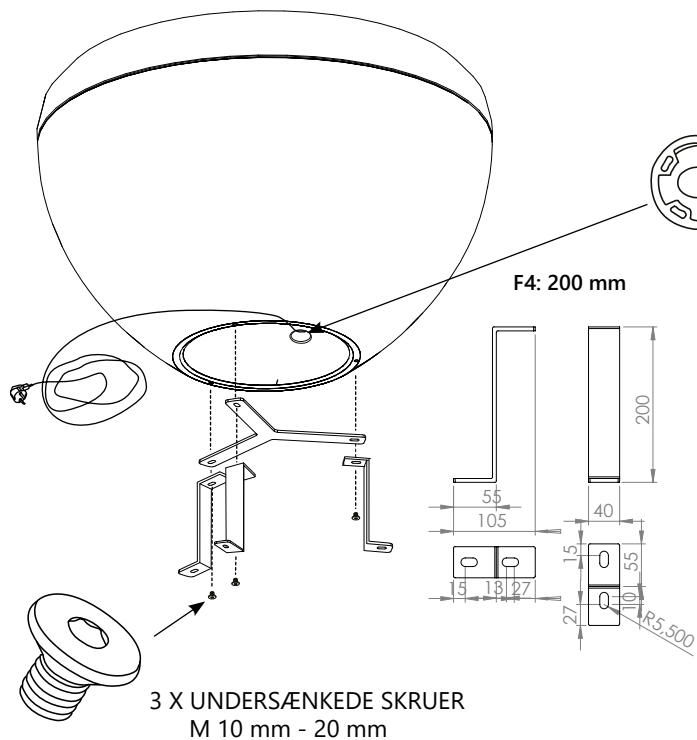
- 1 Placer Scoop med bunden opad på et blødt underlag f.eks. på medfølgende emballage. Skru beslag fast med medfølgende undersænkede skruer i 3 bøsninger i bunden af Scoop. NB: Sørg for at ledningen er fri af beslaget (Scoop Light)

- 2 1. Marker i huller og forbor (ø 6 mm). Fastgør med beton skrue.
Eller: 2. Marker i huller og forbor. Fastgør med ekspansions bolt (ø 10 mm) (Denne løsning egner sig kun til beton og følger ikke med beslaget.)



2

Støb en beton fod med tre gevindstænger (gevindstang \varnothing 8 mm). Monter 1. bolt samt skive, beslag og skive og 2. bolt. Juster bolte indtil Scoop er i vage.

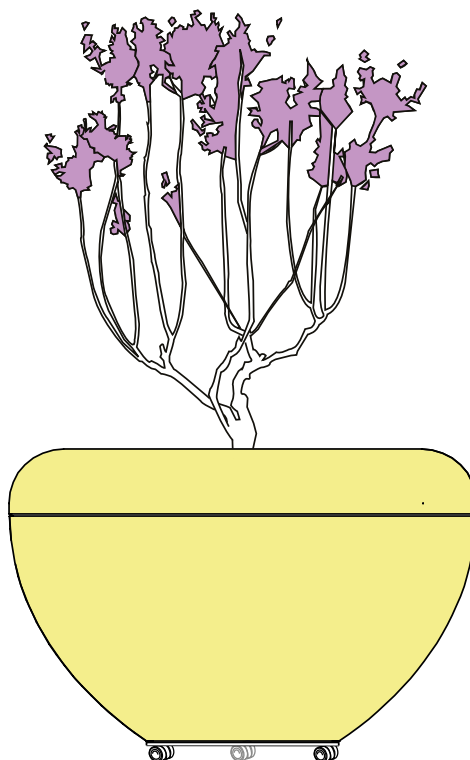
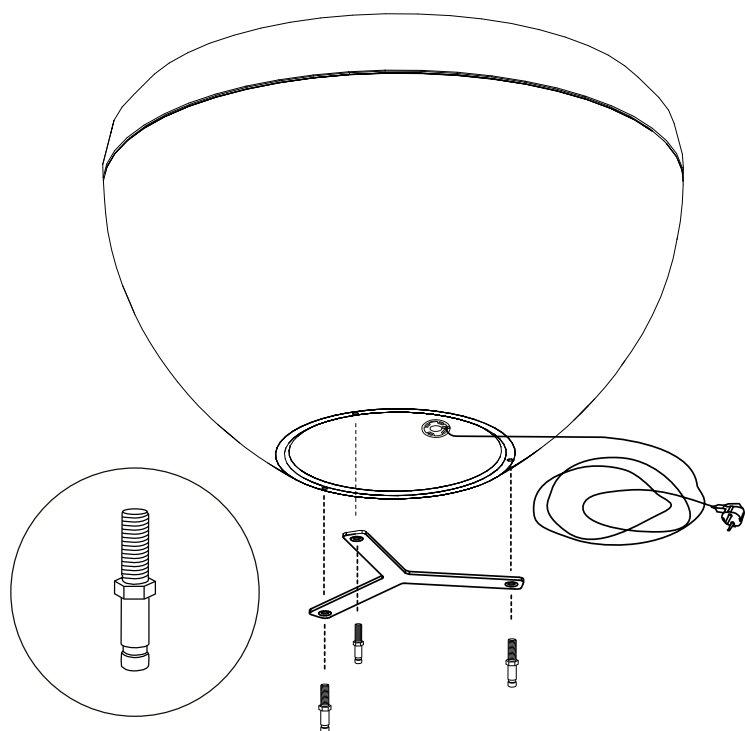


1

Placer Scoop på hovedet på f.eks. indpakningen. Skru beslagene fast med de medfølgende undersænkede skruer i de tre bøsninger i bunden af Scoop.
NB! Sørg for, at kablet er frie af beslagene (Scoop Light).

HJUL MED H1 BESLAG

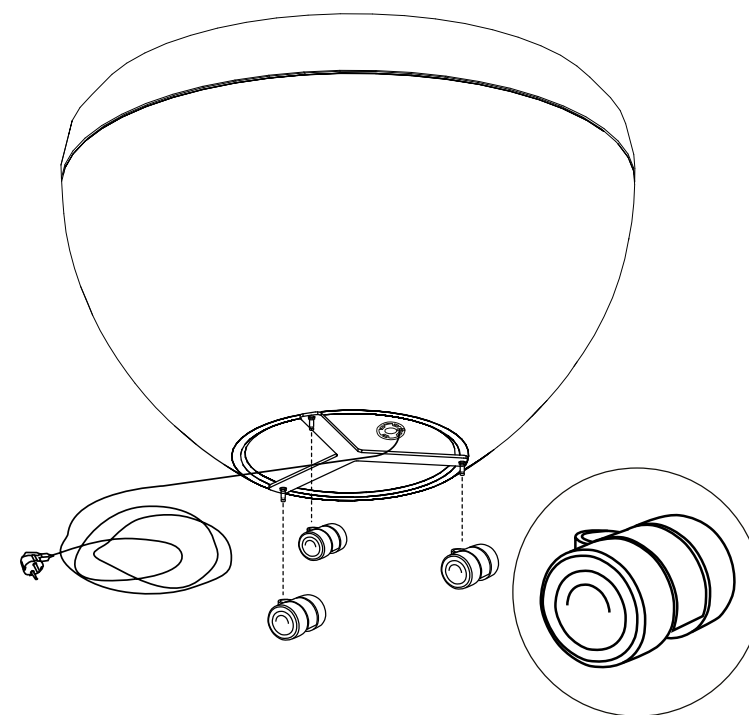
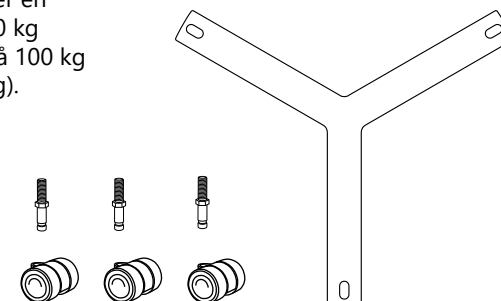
- 1 Inden hjulene monteres vendes Scoop og lægges på noget blødt f.eks. på den medfølgende emballage.
- 2 Drej medfølgende gevindbolt op igennem beslaget og op i bøsningen på Scoop.



- 3 Tryk hjulet op i gevindbolten til det siger klik. Vend Scoop om. Den er nu klar til tilplantning.

Det pågældende hjul tåler en dynamisk belastning på 50 kg og en statisk belastning på 100 kg (I alt ved 3 hjul 150-300 kg). Scoop vejer ca 100-120 kg inkl jord og plante.

H1 BESLAG



MONTAGE AF TRÆ TIL SCOOP

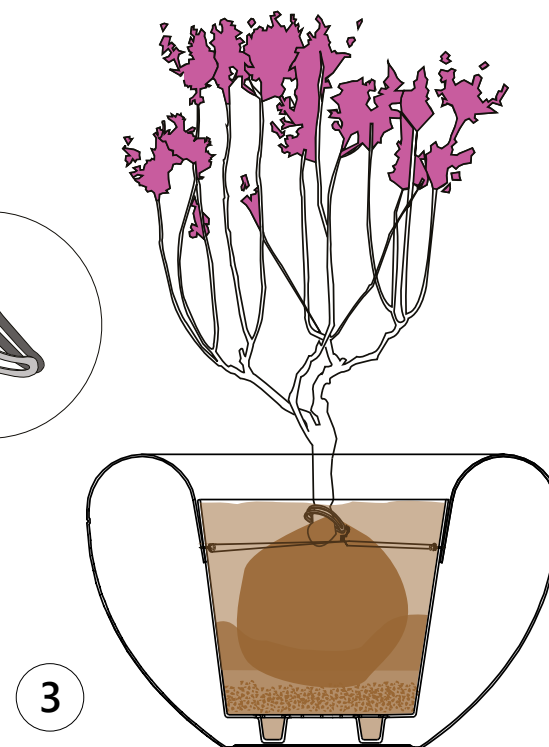
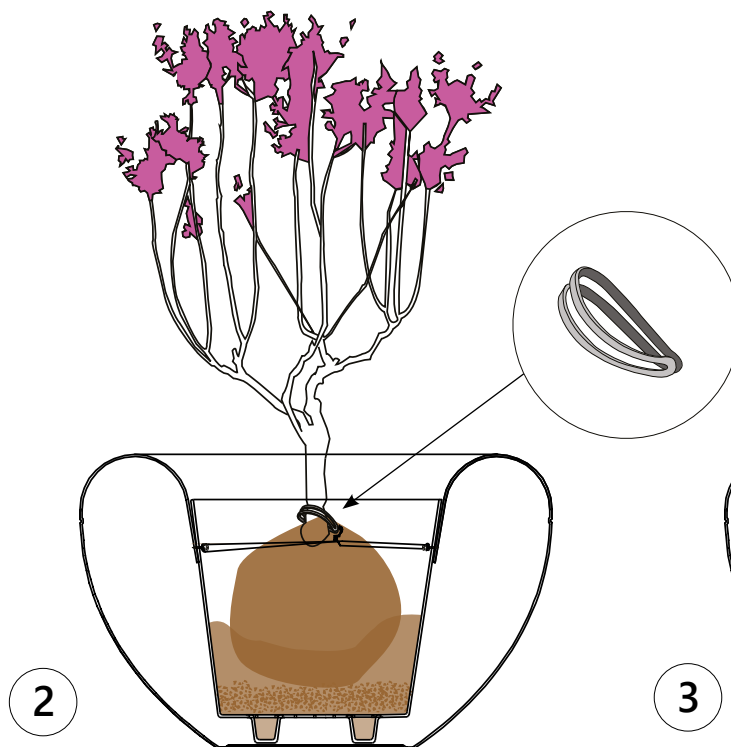
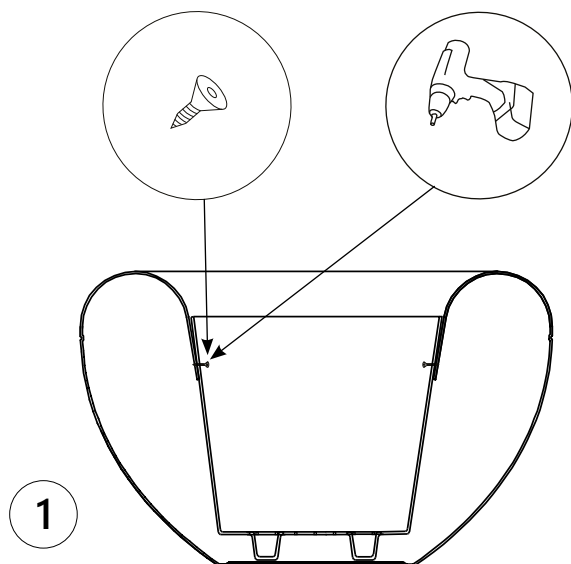


- 1 Skru skruer ind i væggen (ikke helt) på den sorte beholder, ind i siden på Scoops øverste del som vist nedenfor.
- 2 Kom lidt jord og evt. leganødder i bunden af den sorte beholder og sæt træet ned oveni. Monter gummigjord rundt om træets stamme. Gjorden må ikke stramme om stammen, da det vil hæmme træets vækst.

Fastgør ståltråd ved at vikle nogle gange rundt om skrueerne. Stik ståltråd igennem jorden og vrid ståltråden rundt flere gange om sig selv, så det virker helt fast.

3

Dæk jord og ståltråd med jord.



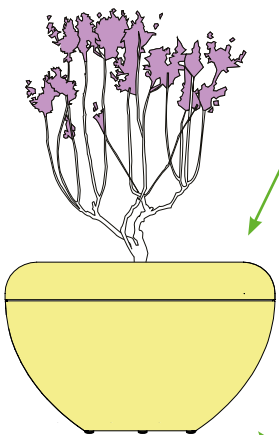


- 1 Scoop Light har modtaget den prestigefyldte pris Green Good Design Award.

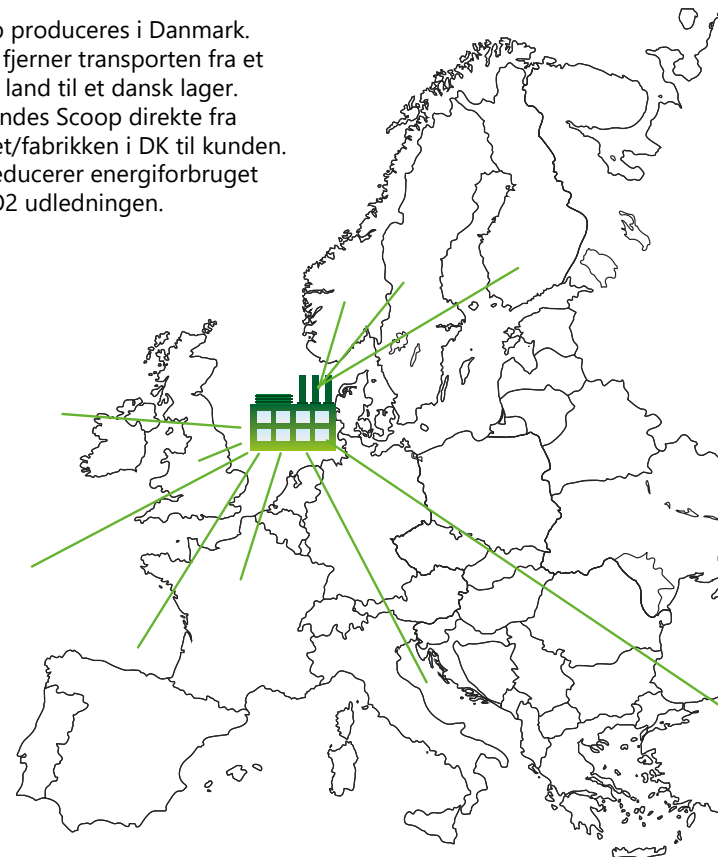


"Prisen identificerer og fremhæver verdens vigtigste eksempler på bæredygtigt design og udvikler en bevidsthed i offentligheden om, hvilke virksomheder der gør et stort arbejde indenfor bæredygtigt design til vores verdens miljø."

- 2 Manga Street påtager sig for hver Scoop, der produceres, at købe træer, der plantes i udsatte områder på planeten. Dette til støtte for mennesker og natur, hvor miljøet er blevet beskadiget. Og således vil et træ plantet i Scoop helt fra starten have en positiv absorption af CO2 fra atmosfæren.



- 3 Scoop produceres i Danmark. Dette fjerner transporten fra et andet land til et dansk lager. Nu sendes Scoop direkte fra lageret/fabrikken i DK til kunden. Det reducerer energiforbruget og CO2 udledningen.



- 4 Scoops inderste del produceres altid i sort genbrugsplast. Det reducerer CO2 udslippet og råvareforbruget. Scoop er lavet i plasten PE - polytehylen og kan altid genanvendes til ny produkter hvis den bortskaffes korrekt.

- 5 Lyskæden i Scoop Light bruger et minimum af strøm. På ca 37 timer bruger den 1 Kwh.