

P u r e



- Bank aus langlebigem Hartholz
- in Wunschfarbe

urban selection®
RUNGE®

Pure überzeugt mit der Kraft des Einfachen und dem Charme maximaler Reduktion. Die bestechend klare Konstruktion gibt

Pure:

durch ihre zurückhaltende Formgestaltung deutliche Signale für den öffentlichen Raum: Beständigkeit und Ruhe haben hier ihren

Design ist einfach. Natürlich!

Platz. Beste Harthölzer, mehrfach fein geschliffen, in hochwertiger handwerklicher Verarbeitung sind dafür die dauerhafte Basis.





Unsere Harthölzer werden in Wunschfarbe nach RAL, atmungsaktiv und deckend lackiert (Abb. RAL 1015 Hellelfenbein).



Aus langlebigem FSC-zertifiziertem Hartholz erhältlich (Art. 2208-F1400FSC in hell-kiefernfarbig lasiert).



Pure mit Rückenelement und Edelstahl-Schienen unter den Füßen zur Befestigung und zum Schutz vor Bodennässe (Art. 2208-F1401FSC).



Werkstoff

Langlebiges FSC-zertifiziertes Hartholz (Zertifikat SCS-COC-000465).

Montage

Anlieferung 1-teilig, Fußstollen standardmäßig inkl. Edelstahl-Schienen mit Laschen zur Bodenbefestigung. Mit 2 Ankerdübeln S 10 x 60 aufzuschrauben. Oder zu fundamentieren mit 2 Edelstahllankern M 10 x 300 in 2 Punkten L 30/ B 30/ T 40 cm bei Bodenklasse 3-4.

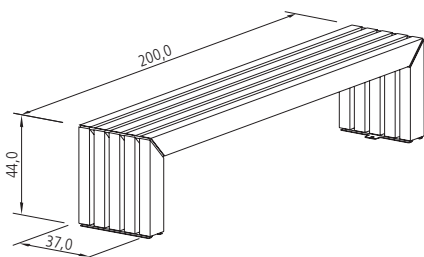
Oberflächen und Farben

Holz: mehrfach fein geschliffen für angenehm glatte Oberflächen.
 Holzlasur: dunkel-, hell- oder rotbraun (je dunkler und farbpigmenthaltiger die Lasur, desto besser der Schutz vor UV-Strahlung und damit vor Vergrauung).
 Holzlackierung: in Wunschfarbe nach RAL, atmungsaktiv und deckend.



Zusatzausstattung

2 Ankerdübel S 10 x 60 zum Aufschrauben oder 2 Edelstahllanker M 10 x 300 zum Fundamentieren.
 Holz in Wunschfarbe nach RAL, deckend lackiert.



2208-F1400FSC

lasiert

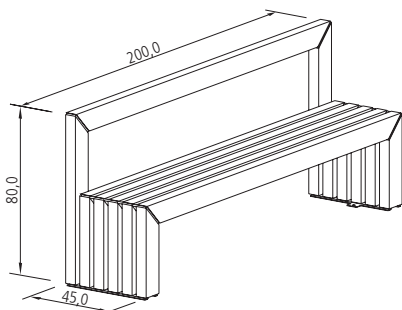
LV-Kurztext

Hockerbank Pure / Runge mit Bohlen (5,5 x 10 cm) aus langlebigem FSC-zertifiziertem Hartholz, lasiert. 5 Sitzbohlen im 45°-Winkel über 5 mm dicke Edelstahlplatten verbunden mit den Fußstollen. Diese verschraubt auf 2 Edelstahl-Fuß-Schienen mit Befestigungslaschen, die vor Bodennässe schützen. L 200 / T37 / H 44 cm. Deutsches Patent- und Markenamt: Geschmacksmuster 40209126.4. Gewicht 55 kg.

2208-F1400FSCN

natur

aus langlebigem FSC-zertifiziertem Hartholz, naturbelassen (ohne Lasur), sonst wie Art. 2208-F1400FSC.



2208-F1401FSC

lasiert

LV-Kurztext

Bank Pure / Runge mit Bohlen (5,5 x 10 cm) aus langlebigem FSC-zertifiziertem Hartholz, lasiert. 5 Sitz- und 1 Rückenbohle im 45°-Winkel über 5 mm dicke Edelstahlplatten verbunden mit den Fußstollen. Diese verschraubt auf 2 Edelstahl-Fuß-Schienen mit Befestigungslaschen, die vor Bodennässe schützen. L 200 / T 45 / H 80 cm. Deutsches Patent- und Markenamt: Geschmacksmuster 40209126.4. Gewicht 68 kg.

2208-F1401FSCN

natur

aus langlebigem FSC-zertifiziertem Hartholz, naturbelassen (ohne Lasur), sonst wie Art. 2208-F1401FSC.



FSC-zertifizierter Betrieb, SCS-COC-000465.
 Mit dem FSC-Warenzeichen werden Holzprodukte ausgezeichnet, die aus vorbildlich bewirtschafteten Wäldern stammen, unabhängig zertifiziert nach den strengen Richtlinien des Forest Stewardship Council. Fragen Sie nach unseren FSC-zertifizierten Produkten!

Trademark © 1996 Forest Stewardship Council A.C.

Weiteres Außenmobiliar in unserem Gesamtprogramm | www.Durch-die-Bank-gut.de