

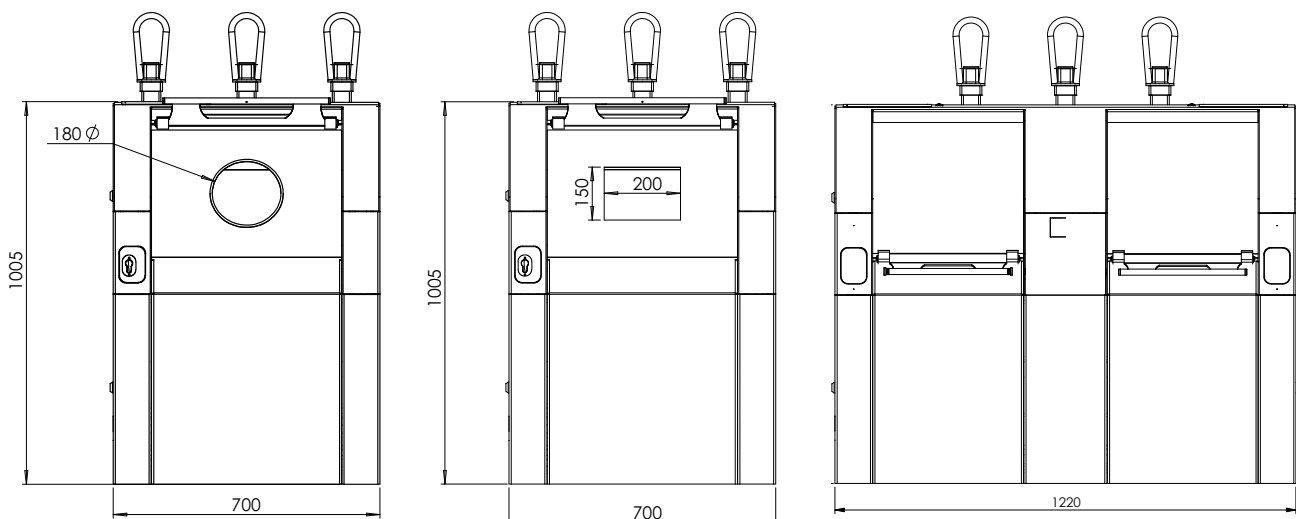
## ELKO CONTAINER



Elko containeren er en fuldt nedgravet affalds-container, hvor kun den øverste del af indkastet er over jorden. Affaldet er gemt under jorden i beholdere, der kan variere i rumfang.

Fordelene ved Elko containeren er mange, både når man kigger på driftomkostninger og miljømæssige hensyn.

- Gennemprøvet system med mere end 20.000 installationer
- Valgfrit 1,2 eller 3 krogssystem
- Mulighed for skjulte kroge for et mere strømlinet design
- Indkastshøjden er fra 680 - 800 mm, hvilket gør systemet brugervenligt for børn, ældre og handicappede
- Skræddersyet indkast til forskellige fraktioner
- Mulighed for dobbeltskaltromle i rustfrit stål til f.eks. rest- og madaffald
- Inspektionslåge i siden af søjlen for lettere adgang i forbindelse med service
- Indkasttop op til 3 mm varmgalvaniseret stål
- Indkastsøjle med 3-lags pulverlakering med anti-graffitilak
- Indkast i valgfri i RAL farve
- Som standard 4/6 mm dørktopplade i galvaniseret stål
- op til 3 mm fuldsvejset galvaniseret inderbeholder
- Bundklapper med perkolatbeholder
- Godkendt sikkerhedshegn med kontravægte
- Grundvandssikring op til 1 m under terræn
- Alle containere leveres forberedt til eftermontering af lås eller elektronisk adgangskontrol



# ELKO CONTAINER

## Elko container

Kapacitet*	5m <sup>3</sup>	4m <sup>3</sup>	3m <sup>3</sup>
Inderbeholder Stål container (bxdxh)	1340x1340x2725 mm	1340x1340x2160 mm	1340x1340x1805 mm
Yderbeholder Beton container (bxdxh)	1665x1665x2780 mm	1665x1665x2780 mm	1665x1665x2780 mm
Installations dybde	2940 mm	2940 mm	2940 mm
Betonkasse med justerbar ramme	1680 x 1680 mm	1680 x 1680 mm	1680 x 1680 mm
Vægt betonkasse med sikkerhedsgulv	5250 kg	5250 kg	5250 kg
Vægt inderbeholder m/top	675 kg	625 kg	580 kg

\* Der tages forbehold for at den faktiske nyttevolumen kan variere i forhold til det faktiske rumfang.

Materiale og farver	Tilvalg	Certificeringer
Inderbeholder: Varmgalvaniseret stålcontainer	Indkastsøjle i rustfrit stål	ISO 9001:2008
Yderbeholder: Beton C35/45	Skjulte kroge	DIN-EN 13071
Indkastsøjle: Op til 3 mm varmgalvaniseret stål i valgfri RAL farve, som er antigrafit-behandlet	Fuldmeldersystem	TÜV
Indkaståbning: Rustfrit stål	Batteriboks til brugte batterier	CE mærket
	Flaskebremse	
	Beboerlås	
	Støjreduktion	
	Brugerregistrering/kortlæser	
	Brugeradgangskontrol	

### Fleksibelt affaldsindkast

Med Elko containeren behøver man kun en type enhed som indkast, på trods af de mange forskellige affaldsfraktioner der findes. Selve toppen er altid den samme, imens udformningen af selve indkastet kan tilpasses den aktuelle affaldsfraktion.

Elko containeren fås med tromle indkast med fx rundt hul til flasker eller et aflangt indkast til papir og aviser. Det er også muligt af få monteret indkast til batterier på siden af containeren.

Volumen af hver enkel affaldsindkast kan varieres fra 30-120 liter afhængig af affaldstypen.

Renovatøren kan hurtigt tjekke det indvendige af affaldsindkastet ved at åbne inspektionslågen.

### Pæn afslutning på installationen

Som standard leveres Elko-plast containeren med skridsikker dørkplade i galvaniseret stål. Pladen er i 4/6 mm med nedadbøjede kanter i størrelsen 1600x1600 mm.

Mulighed for topplade forberedt til anden belægning, så installationen kan tilpasses det eksisterende miljø.



## ELKO CONTAINER



Sikkerhedshegn afspærre containerhullet ved tømning.

### Sikring af væskeudsivning

Bunden af den galvaniserede stål container til restaffald, madaffald og emballageaffald består af en skål, som kan indeholde ca. 200 liter perkolat fra affaldet.

### Flere forskellige krogssystemer

Affaldscontaineren kan løftes i et godkendt standardkrog system eller en godkendt løfteblok, som låser omkring containeren.

Chaufføren opnår derved en bedre kontrol over tømmeprocessen. Elko containeren leveres med en-, to- eller trekrogssystem.



Elkocontaineren fås med 1, 2 eller 3 krogssystem. Her ses hvordan bundklapperne åbnes ved træk i krogene.

### Sikkerhed frem for alt

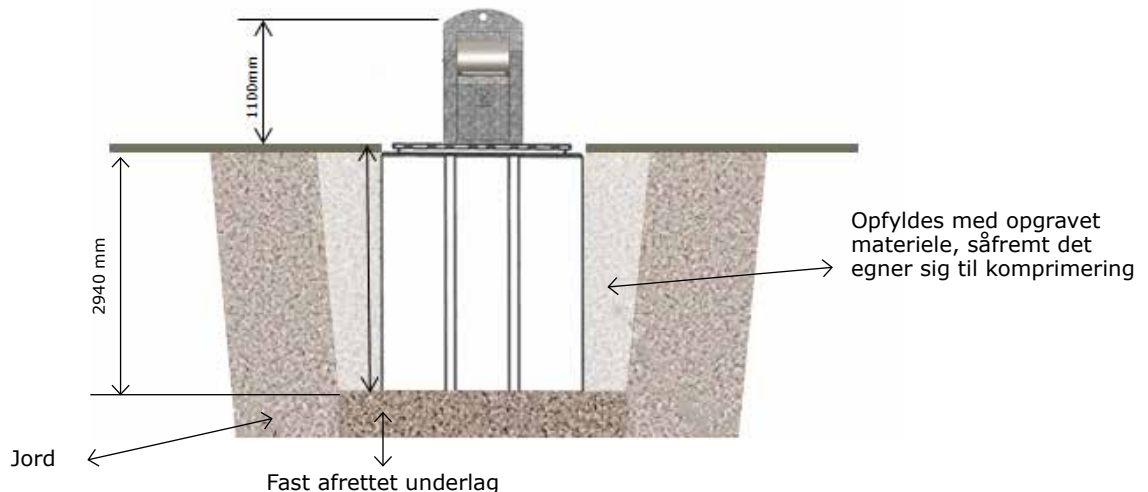
Med Elko containeren medfølger enten sikkerhedsgulv eller sikkerhedshegn. Sikkerhedsforanstaltninger dækker containerhullet under tømning.

### Låsesystem

Vi anbefaler at låsecylinder, nøgler evt. elektronisk brikssystem leveres af ejendommens låsesmed for derved at være kompatibelt med ejendommens eksisterende system.

Vi kan levere indkast forberedt til dette iht. europæisk standard låsecylinder eller f.eks. Salto briklåsecylinder.

### Tværsnit



## ELKO CONTAINER

### Etablering af Elko container

- Elko containeren etableres nemt og hurtigt, da alle dele leveres samlet fra fabrikken og kan derfor med et løft placeres direkte i betoncontaineren.
- Installationshullet forberedes i henhold til vores installationsvejledning
- Betonkassen installeres i det klargjorte hul
- Efterfølgende containere kan placeres uden afstand til den foregående betoncontainer
- Påfyld og komprimer materiale omkring beholderen.
- Inderbeholderne løftes med kran ned i betoncontainererne
- Rengør overfladerne og færdiggør det endelige terrænarbejde (fliser, asfalt eller andet) for at komme op i niveau med terrænet

## DOBBELT ELKO CONTAINER

### Behov for flere forskellige affaldsfraktioner?

Den dobbelte Elko container er et fuldt nedgravet affaldssystem, hvor den enkelte container er delt i to rum, med to separate indkast og separat tømning. Det er specielt interessant, hvis man vil sortere affald i mange forskellige fraktioner.

Dobbeltcontaineren består af en galvaniseret stålcontainer med en kapacitet på 5 m<sup>3</sup>, som ligger under terræn i en solid betonkasse. Den dobbelte container deles i to rum på enten 2 x 2,5 m<sup>3</sup> eller på 2 m<sup>3</sup> og 3 m<sup>3</sup>. Fordelingen på 2 m<sup>3</sup> og 3 m<sup>3</sup> er fx velegnet til henholdsvis bio- og restaffald.

På Elko dobbeltcontaineren kan indkastet monteres på hver side af containeren, eller ved siden af hinanden på den ene side af containerens indkastsøjle. Indkastet findes som tromle eller som normalt indkast med låge, der skubbes ind.

### Kontrolleret tømning

For at opnå optimal balance, når containeren løftes ved tømning, anbefaler vi to ligevægtige affaldsfraktioner som tømmes samtidig.

Da containeren ikke er centreret på toppladen, er der indbygget kontravægte, så containeren stadig er i balance ved løft og under tømning.

Den dobbelte Elko container leveres som 2 eller 3-krogssystem.

### ZENZO Serviceaftale

Med en ZENZO serviceaftale står vi for rengøring og serviceeftersyn af containerne, så dine nedgravede affaldscontainere er i topform. Ring på 70 27 19 00 og hør om alt det vi kan.



Betoncontaineren placeres i det klargjorte hul.



Elko containeren leveres med enten 1, 2 eller 3 krogsløsning.