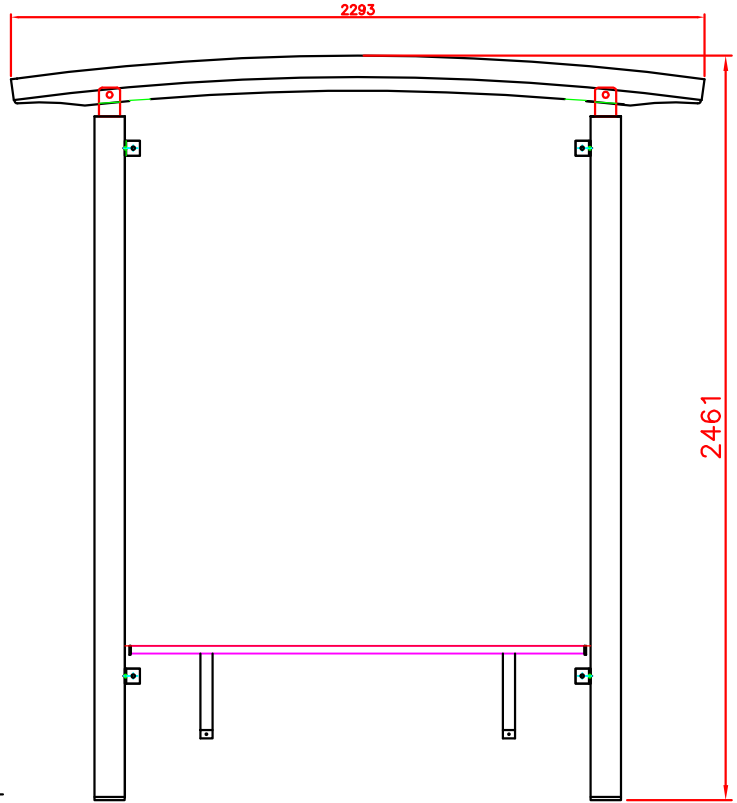
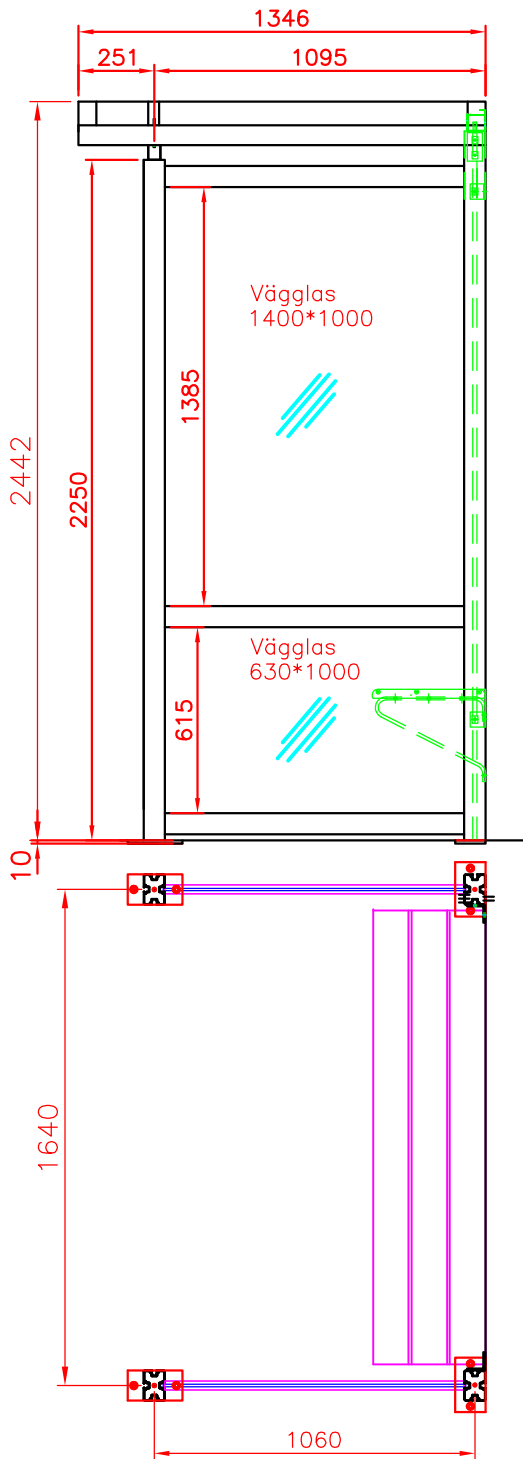


Nr.	Ant.	Ändring och/eller medd.-nr	Datum	Inf.	Godk.
A	-	Bredd tid 1440 bänktid 1300	080424	CK	Godk.



OMNI TRAFIKMILJÖ
 This document must not be copied without our written permission and the contents thereof must not be imparted to a third party nor be used for any unauthorized purpose. Contravention will be prosecuted.

-		-		-		-		-	
Det.nr	Ant.	Benämning			Material	Mod.nr ämne Dimension	Anm.		
Konstr. CK	Ritad -	Kop.	Kontr.	Stand.	Godk.	Skala 1:25	Ersätter	Ersatt av	
 VÄDERSKYDD FASAD TYP S CITY WALL							Objektnummer	Datum	
							-	070822	
 BOX 521 TFN 0470-12710 351 06 VÄXJÖ FAX 0470-13520							Ritningsnummer	Rev.	
							VS FASAD S	A	