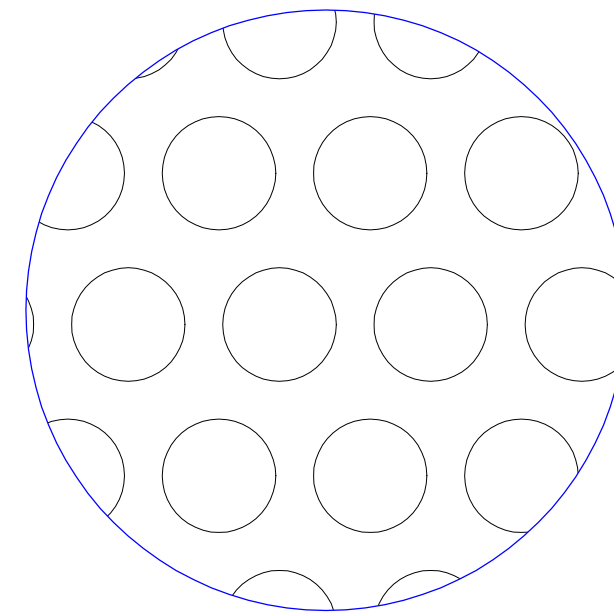
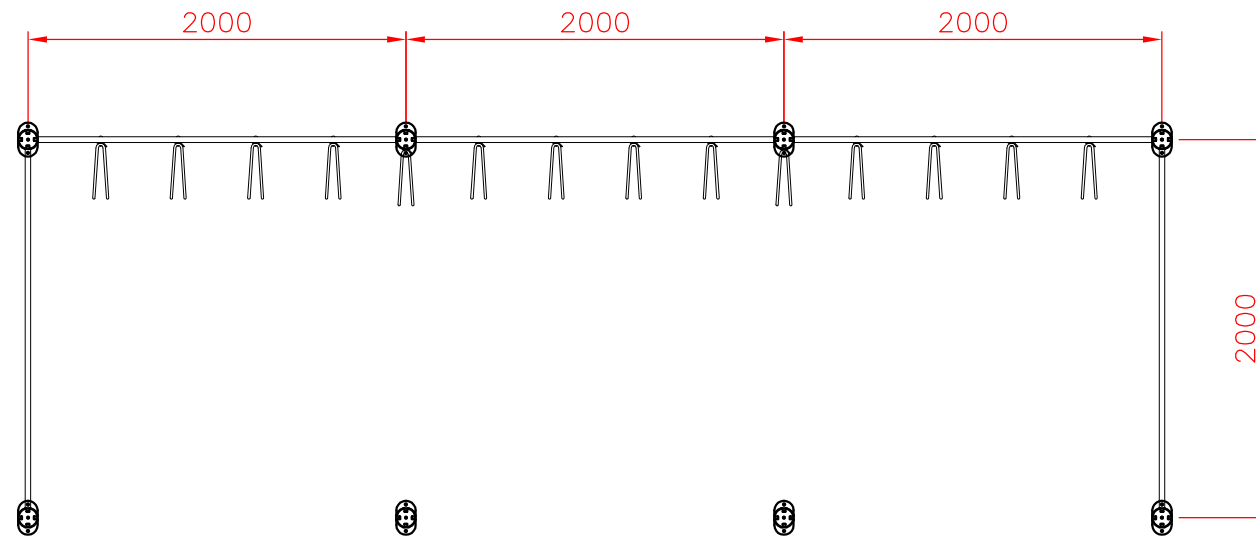
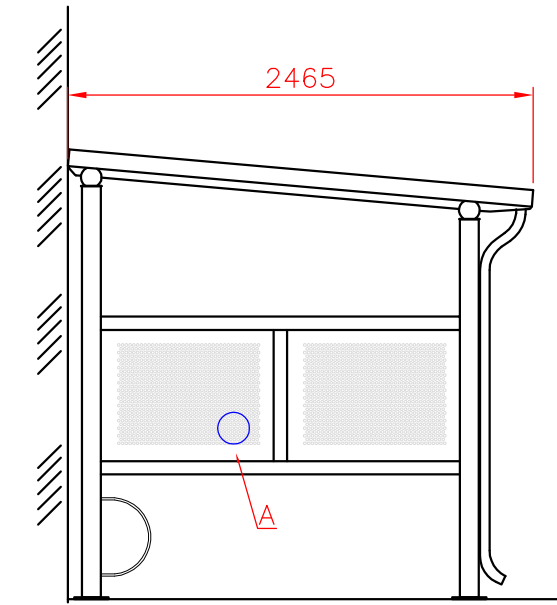
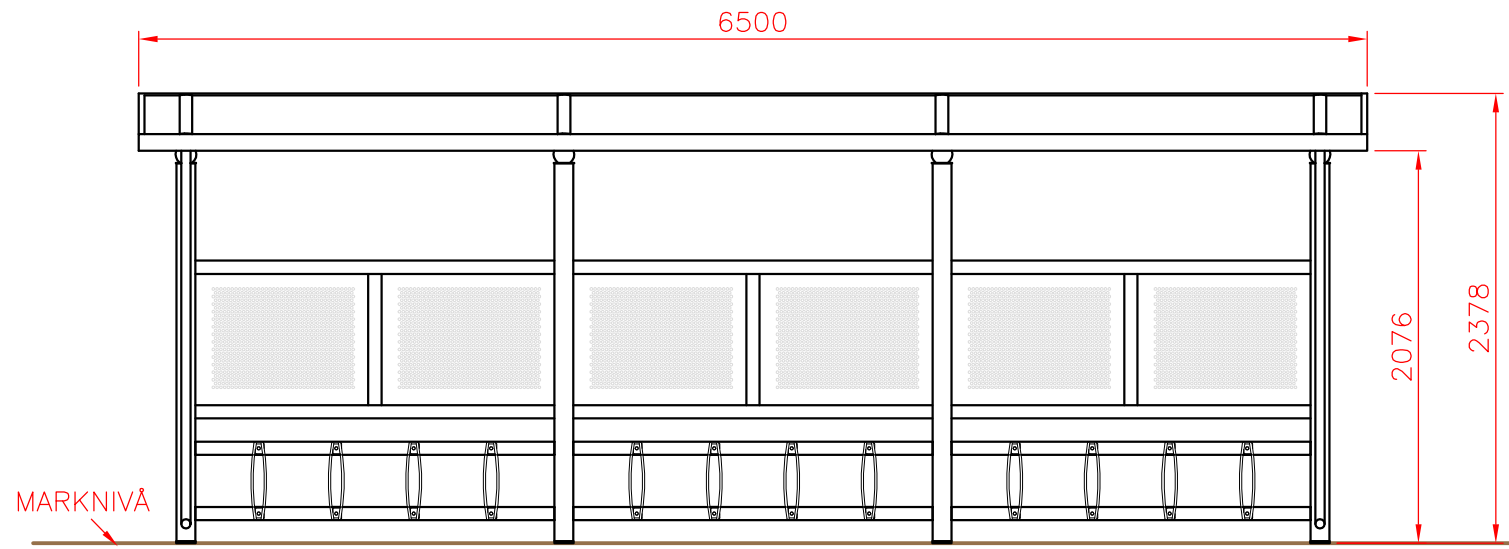



DETALJ A SKALA 1:1

Det.nr	Ant.	Benämning			Material	Mod.nr.ämne dimension	Anm.
Konstr.	Ritad	Kop.	Kontr.	Stand.	Format	Skala	Generell tolerans
-	AA	-	-	-	A3	1:40	-
						ASKER CYKELSKYDD 9 PLATSER	
BJÖRNSTORPSVÄGEN 2 342 30 ALVESTA TFN +46 472-44500						Objektnummer	Datum
						-	180327
						Ritningsnummer	Rev.
						ASKER WALL FL: 2	

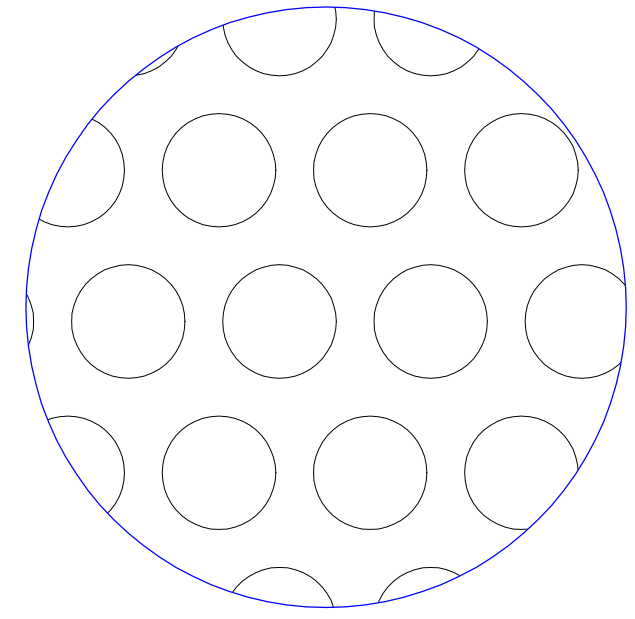
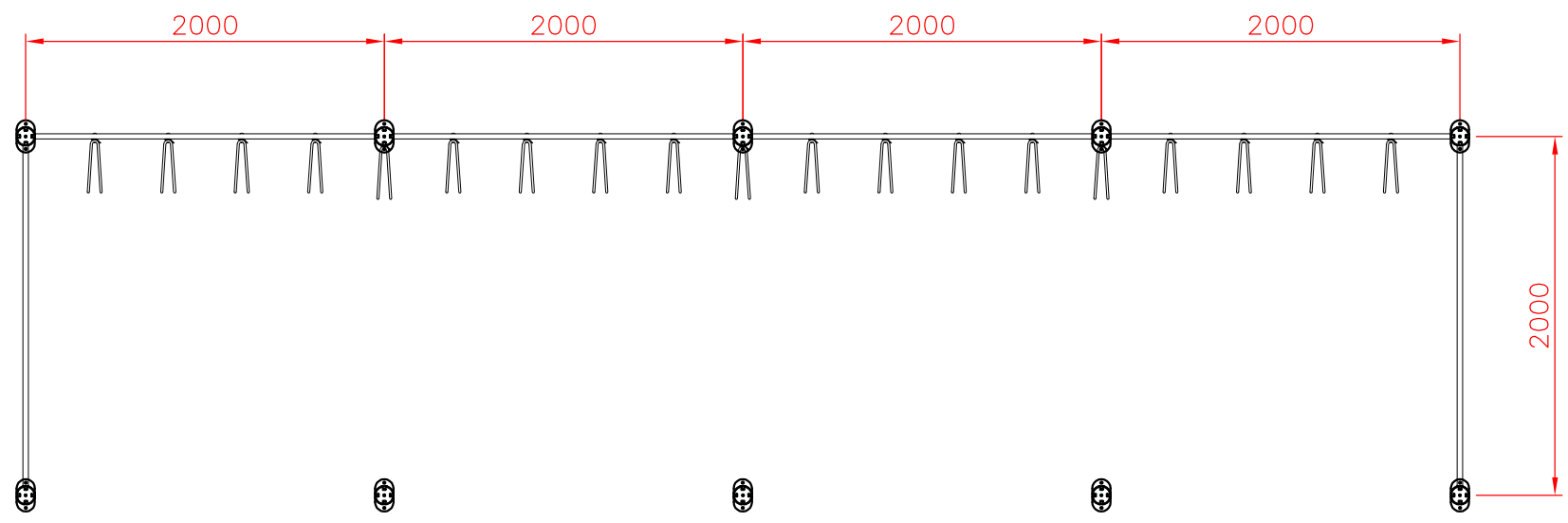
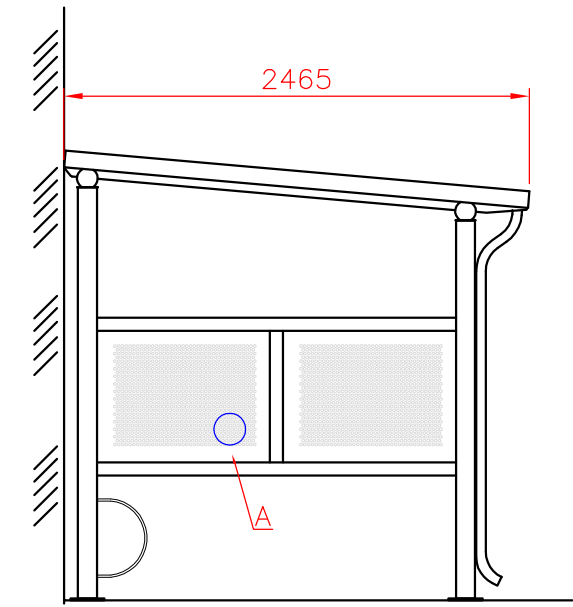
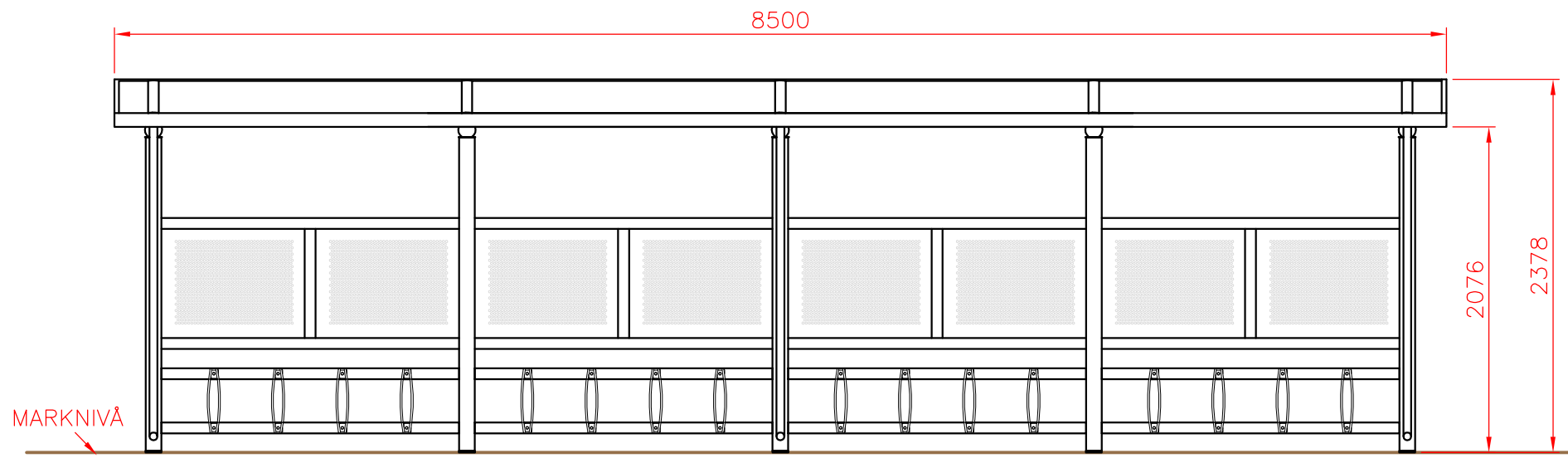
Nr.	Ant.	Ändring och/eller medd.-nr	Datum	Inf.	Godk.
-----	------	----------------------------	-------	------	-------



DETALJ A SKALA 1:1

Det.nr	Ant.	Benämning			Material	Mod.nr.ämne dimension	Anm.
Konstr.	Ritad	Kop.	Kontr.	Stand.	Format	Skala	Generell tolerans
-	-	AA	-	-	A3	1:40	-
						ASKER CYKELSKYDD 14 PLATSER	
BJÖRNSTORPSVÄGEN 2 342 30 ALVESTA TFN +46 472-44500						Objektnummer	Datum
						-	180327
						Ritningsnummer	Rev.
						ASKER WALL FL: 3	

Nr.	Ant.	Ändring och/eller medd.-nr	Datum	Inf.	Godk.
-----	------	----------------------------	-------	------	-------



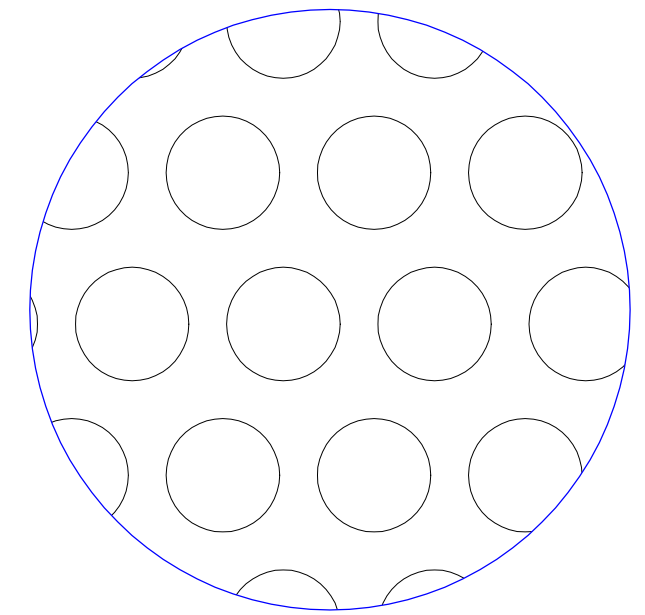
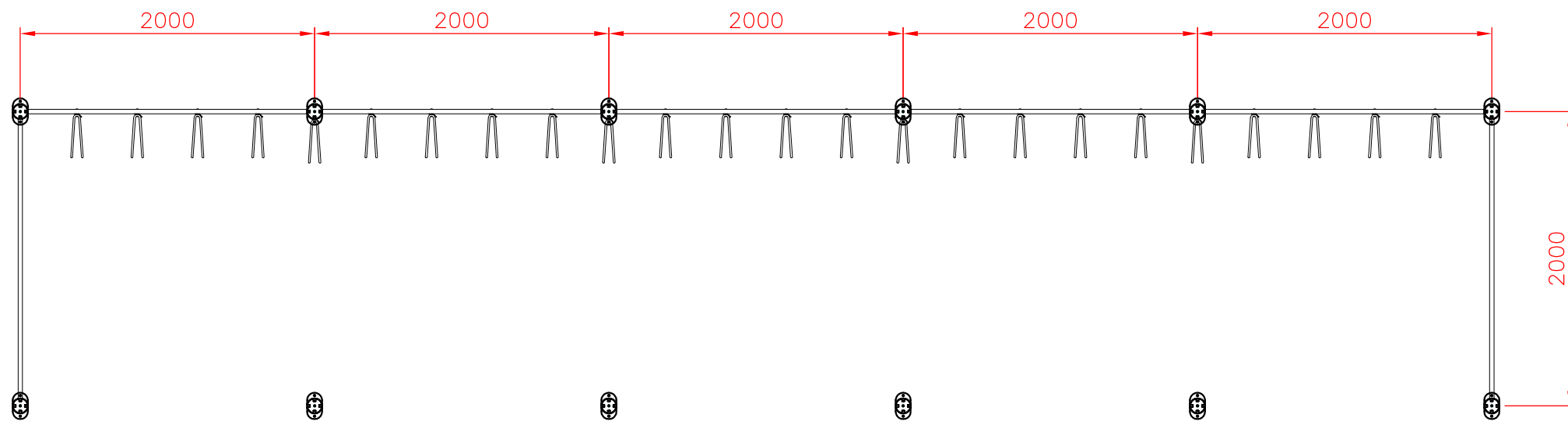
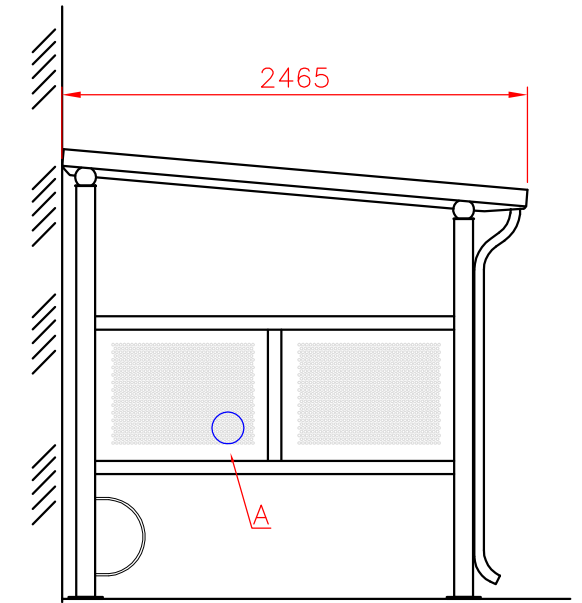
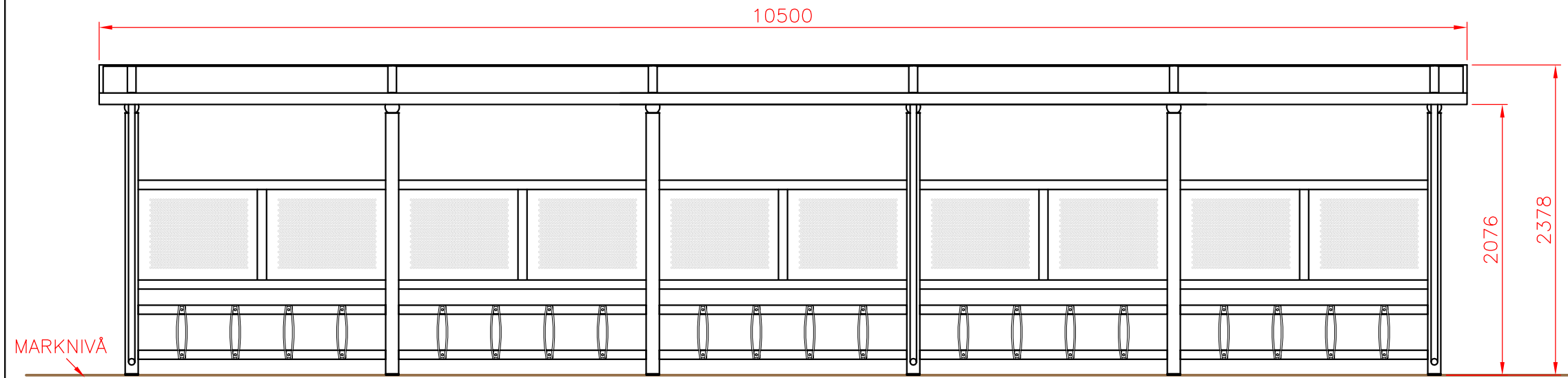
DETALJ A SKALA 1:1

Nr.	Ant.	Ändring och/eller medd.-nr	Datum	Inf.	Godk.
-----	------	----------------------------	-------	------	-------


Det.nr	Ant.	Benämning	Material	Mod.nr.ämne dimension	Anm.
-	-	-	-	-	-
Konstr.	Ritad	Kop.	Kontr.	Stand.	Format
-	AA	-	-	-	A3
Skala				1:40	Generell tolerans
Objektnummer				Datum	
-				180327	
Ritningsnummer				Rev.	
ASKER WALL FL: 4					



ASKER CYKELSKYDD
 19 PLATSER



DETALJ A SKALA 1:1

Det.nr	Ant.	Benämning		Material	Mod.nr.ämne dimension	Anm.
-	-	-		-	-	-
Konstr.	Ritad	Kop.	Konstr.	Stand.	Format	Skala
-	AA	-	-	-	A3	1:40
						Generell tolerans
ASKER CYKELSKYDD 24 PLATSER						Objektnummer
-						Datum
-						180327
-						Ritningsnummer
-						ASKER WALL FL: 5
-						Rev.
-						

Nr.	Ant.	Ändring och/eller medd.-nr	Datum	Inf.	Godk.