

INSTRUCCIONES DE SEGURIDAD

Luminaria para exterior.

Las conexiones eléctricas deben realizarse por personal especializado.

Antes de empezar las operaciones de montaje:

Deje sin tensión eléctrica la red.

Utilice siempre la lámpara recomendada.

Antes de sustituir la lámpara, asegúrese de desconectar

la luminaria de la red, y esperar que esté fría al tacto.

El fabricante no se hace responsable del uso indebido de la luminaria.

SAFETY INSTRUCTIONS

The lamp is for outdoor use only.

The lamp must be installed by a specialist.

Before connecting the lamp:

Be sure that there is no voltage in the feeding conductors coming from electrical mains.

Remove the fuse or switch off the main switch.

Always use the recommended bulb.

Before replacing the bulb, switch off the main electrical switch and wait until the bulb has cooled down.

The manufacturer declines all responsibility for misuse of the lamp.

Fecha de actualización / Update: 11/2013

Normativas aplicadas / Applied standards:

CE :

UNE-EN 60529

UNE-EN 60598

UNE-EN 55015

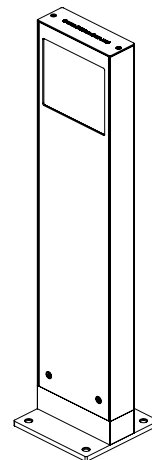
UNE-EN 61000

UNE-EN 50102

UNE-EN 62031

RAMA LED

GONZALO MILÁ, 2000

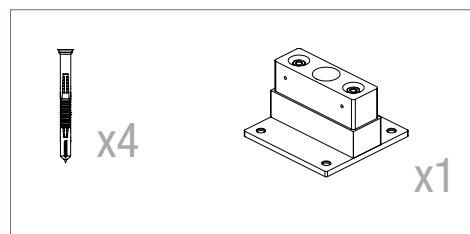
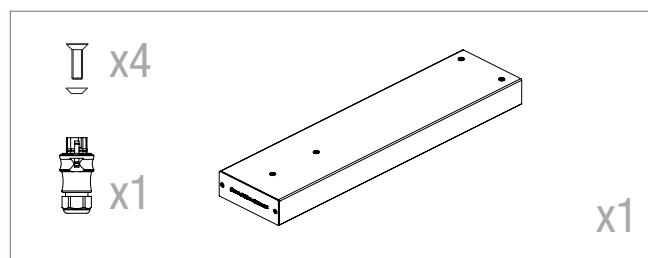


INSTRUCCIONES DE MONTAJE ASSEMBLY INSTRUCTIONS

santacole.com

LUMINARIA / LUMINAIRE			
Peso / Weight	12 Kg		
Material / Material	Aluminio anodizado / Anodized aluminium		
Cable Tipo / Cable Type	H05VV-F 3X2,5 mm ²		
Potencia / Power	12.5 W		
Nº DE LED's/ Nº of LED's	12		

SUMINISTRO SUPPLY LIST



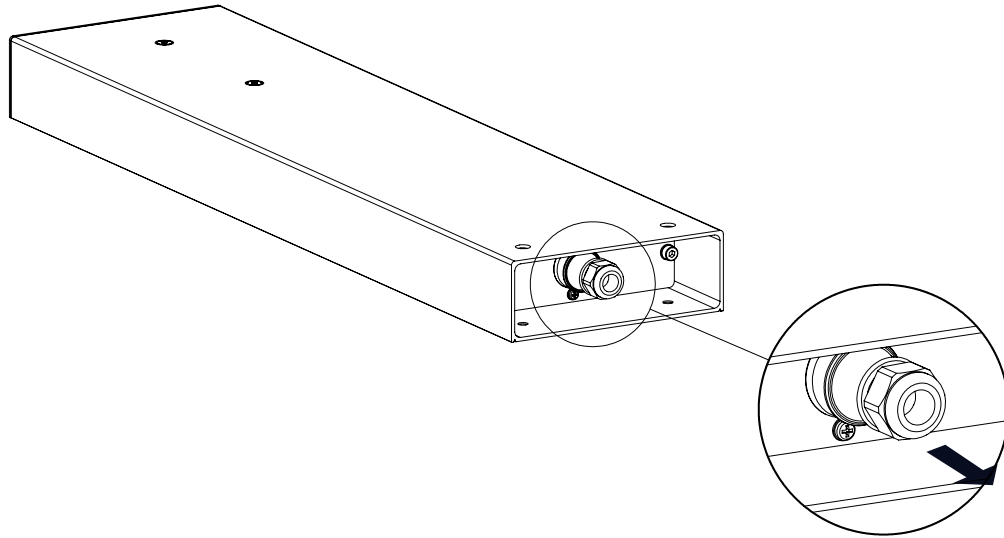
ESTA LUMINARIA NO DEBE ABRIRSE PARA SU INSTALACIÓN.

La garantía no se aplicará en caso de mal uso, manipulación o reparaciones efectuadas por personas no autorizadas. Luminaria para exterior.

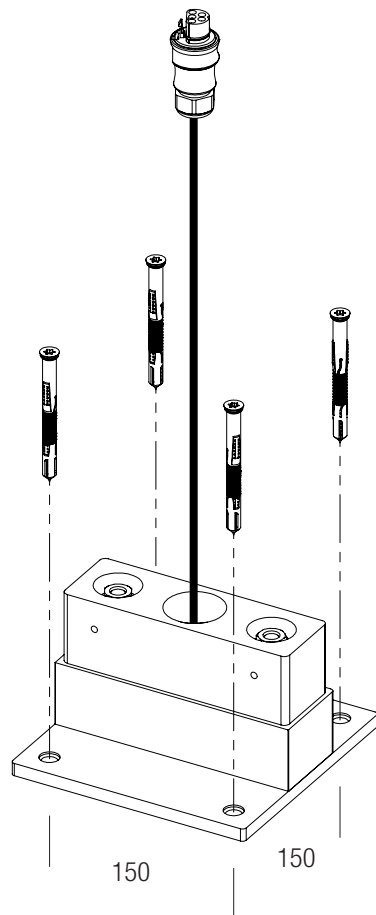
THIS LUMINAIRE SHOULD NOT BE OPENED FOR INSTALLATION.

The warranty does not apply in cases of misuse, manipulation or repair by unauthorized persons.

1

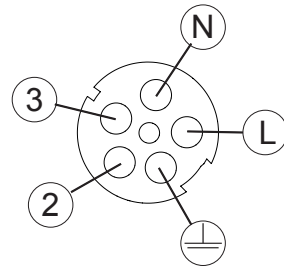


2



Realizar la conexión del cable.
Make the wire connection

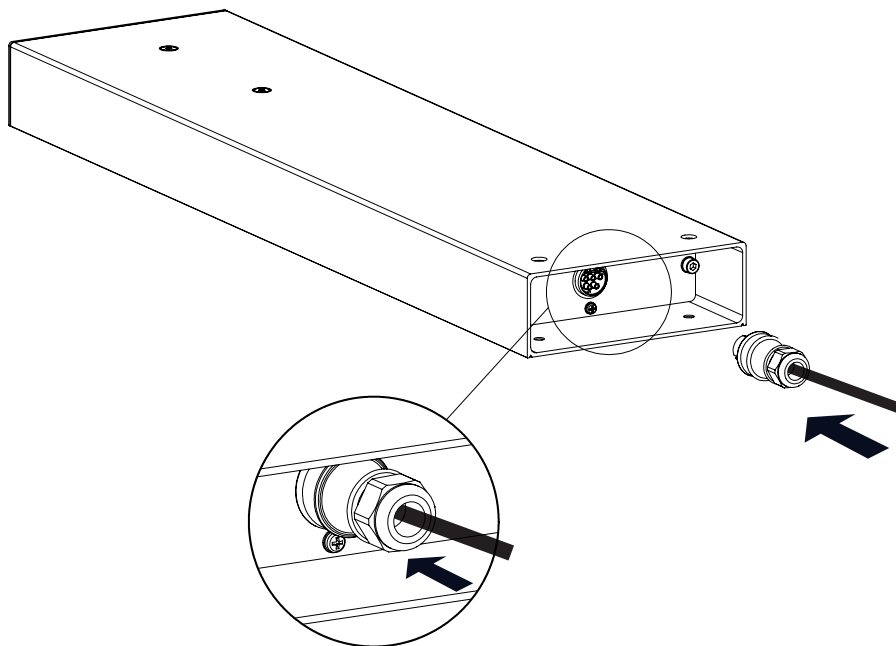
CE



Fijar la base al suelo.
Fix the base to the ground.

CE

3



4

Fijar la luminária a la base.
Fix the lighting to the base.

